



DE

Stromquelle

Taurus XQ 350 Synergic D
Taurus XQ 400 Synergic D
Taurus XQ 500 Synergic D
Taurus XQ 600 Synergic D

099-005649-EW500

Zusätzliche Systemdokumente beachten!

19.11.2020

**Register now
and benefit!
Jetzt Registrieren
und Profitieren!**

www.ewm-group.com



Allgemeine Hinweise

WARNUNG



Betriebsanleitung lesen!

Die Betriebsanleitung führt in den sicheren Umgang mit den Produkten ein.

- Betriebsanleitung sämtlicher Systemkomponenten, insbesondere die Sicherheits- und Warnhinweise lesen und befolgen!
- Unfallverhütungsvorschriften und länderspezifische Bestimmungen beachten!
- Die Betriebsanleitung ist am Einsatzort des Gerätes aufzubewahren.
- Sicherheits- und Warnschilder am Gerät geben Auskunft über mögliche Gefahren. Sie müssen stets erkennbar und lesbar sein.
- Das Gerät ist entsprechend dem Stand der Technik und den Regeln bzw. Normen hergestellt und darf nur von Sachkundigen betrieben, gewartet und repariert werden.
- Technische Änderungen, durch Weiterentwicklung der Gerätetechnik, können zu unterschiedlichem Schweißverhalten führen.

Wenden Sie sich bei Fragen zu Installation, Inbetriebnahme, Betrieb, Besonderheiten am Einsatzort sowie dem Einsatzzweck an Ihren Vertriebspartner oder an unseren Kundenservice unter +49 2680 181-0.

Eine Liste der autorisierten Vertriebspartner finden Sie unter www.ewm-group.com/en/specialist-dealers.

Die Haftung im Zusammenhang mit dem Betrieb dieser Anlage ist ausdrücklich auf die Funktion der Anlage beschränkt. Jegliche weitere Haftung, gleich welcher Art, wird ausdrücklich ausgeschlossen. Dieser Haftungsausschluss wird bei Inbetriebnahme der Anlage durch den Anwender anerkannt.

Sowohl das Einhalten dieser Anleitung als auch die Bedingungen und Methoden bei Installation, Betrieb, Verwendung und Wartung des Gerätes können vom Hersteller nicht überwacht werden.

Eine unsachgemäße Ausführung der Installation kann zu Sachschäden führen und in der Folge Personen gefährden. Daher übernehmen wir keinerlei Verantwortung und Haftung für Verluste, Schäden oder Kosten, die sich aus fehlerhafter Installation, unsachgemäßen Betrieb sowie falscher Verwendung und Wartung ergeben oder in irgendeiner Weise damit zusammenhängen.

© **EWM AG**

Dr. Günter-Henle-Straße 8
56271 Mündersbach Germany
Tel: +49 2680 181-0, Fax: -244
E-Mail: info@ewm-group.com
www.ewm-group.com

Das Urheberrecht an diesem Dokument verbleibt beim Hersteller.

Vervielfältigung, auch auszugsweise, nur mit schriftlicher Genehmigung.

Der Inhalt dieses Dokumentes wurde sorgfältig recherchiert, überprüft und bearbeitet, dennoch bleiben Änderungen, Schreibfehler und Irrtümer vorbehalten.

1 Inhaltsverzeichnis

1	Inhaltsverzeichnis	3
2	Zu Ihrer Sicherheit	5
2.1	Hinweise zum Gebrauch dieser Dokumentation	5
2.2	Symbolerklärung	6
2.3	Sicherheitsvorschriften	7
2.4	Transport und Aufstellen	10
3	Bestimmungsgemäßer Gebrauch	12
3.1	Verwendung und Betrieb ausschließlich mit folgenden Geräten	12
3.2	Anwendungsbereich	12
3.3	Mitgeltende Unterlagen	12
3.3.1	Garantie	12
3.3.2	Konformitätserklärung	13
3.3.3	Schweißen in Umgebung mit erhöhter elektrischer Gefährdung	13
3.3.4	Serviceunterlagen (Ersatzteile und Schaltpläne)	13
3.3.5	Kalibrieren / Validieren	13
3.3.6	Teil der Gesamtdokumentation	14
4	Gerätebeschreibung - Schnellübersicht	15
4.1	Gerätekonfiguration	15
4.2	Vorderansicht / Seitenansicht von rechts	16
4.3	Rückansicht / Seitenansicht von links	18
5	Aufbau und Funktion	20
5.1	Transport und Aufstellen	20
5.1.1	Kranen	20
5.1.2	Kranprinzip	21
5.1.3	Umgebungsbedingungen	21
5.1.3.1	Im Betrieb	21
5.1.3.2	Transport und Lagerung	21
5.1.4	Geräte Kühlung	21
5.1.5	Werkstückleitung, Allgemein	22
5.1.6	Schweißbrennerkühlung	22
5.1.6.1	Funktionsbeschreibung	22
5.1.6.2	Zulässige Schweißbrennerkühlmittel	22
5.1.6.3	Maximale Schlauchpaketlänge	23
5.1.6.4	Kühlmittel einfüllen	24
5.1.7	Hinweise zum Verlegen von Schweißstromleitungen	25
5.1.8	Vagabundierende Schweißströme	26
5.1.9	Zwischenschlauchpaket an Stromquelle anschließen	27
5.1.9.1	Zugentlastung Zwischenschlauchpaket	28
5.1.9.2	Mögliche Befestigungspunkte	28
5.1.9.3	Zugentlastung verriegeln	29
5.1.10	Schutzgasversorgung	29
5.1.10.1	Anschluss Druckminderer	29
5.1.11	Netzanschluss	30
5.1.11.1	Sichtprüfung der eingestellten Netzspannung	30
5.1.11.2	Stromquelle an die Netzspannung anpassen	31
5.1.11.3	Wiederinbetriebnahme	31
5.1.11.4	Netzform	32
5.1.12	Einschalten und Systemdiagnose	32
5.1.12.1	LED-Statusleiste - Anzeige Betriebszustand	32
5.1.13	Schutzklappe, Gerätesteuerung	33
5.2	MIG/MAG-Schweißen	34
5.2.1	Anschluss Werkstückleitung	34
5.2.2	Schweißaufgabenwahl	34
5.2.3	Einstellung Schutzgasmenge (Gastest) / Schlauchpaket spülen	35
5.3	WIG-Schweißen	35
5.3.1	Anschluss Werkstückleitung	35
5.3.2	Schweißaufgabenwahl	36
5.4	E-Hand-Schweißen	36

5.4.1	Anschluss Elektrodenhalter und Werkstückleitung	36
5.4.2	Schweißaufgabenwahl.....	36
5.5	Fernsteller	36
5.6	Schnittstellen zur Automatisierung.....	37
5.6.1	Automatisierungsschnittstelle	37
5.6.2	Roboterinterface RINT X12	38
5.6.3	Industriebusinterface BUSINT X11.....	38
5.7	PC-Schnittstelle.....	38
5.7.1	Anschluss	38
5.8	Bauteilidentifikation	38
5.9	Netzwerkanschluss	39
6	Wartung, Pflege und Entsorgung	40
6.1	Allgemein	40
6.2	Symbolerklärung	41
6.3	Wartungsplan	42
6.3.1	Schmutzfilter	43
6.3.2	Kühlmittelwechsel	44
6.3.3	Wärmetauscher (Schweißbrennerkühlung).....	46
6.3.4	Stromquelle (Inverter).....	47
6.3.5	Jährliche Prüfung (Inspektion und Prüfung während des Betriebes).....	48
6.4	Entsorgung des Gerätes	48
7	Störungsbeseitigung	49
7.1	Fehlermeldungen (Stromquelle)	49
7.2	Warnmeldungen.....	52
7.3	Checkliste zur Störungsbeseitigung.....	53
7.4	Kühlmittelkreislauf entlüften	54
7.5	Pumpenwelle andrehen (Kühlmittelkreislauf).....	55
8	Technische Daten.....	56
8.1	Maße und Gewichte	56
8.1.1	Schweißbrennerkühlung.....	57
8.2	Leistungsdaten.....	58
8.2.1	Taurus XQ 350 Synergic D.....	58
8.2.2	Taurus XQ 400 Synergic D.....	59
8.2.3	Taurus XQ 500 Synergic D.....	60
8.2.4	Taurus XQ 600 Synergic D.....	61
9	Zubehör	62
9.1	Allgemeines Zubehör	62
9.2	Fernsteller, 7-polig	62
9.2.1	Verlängerungskabel	62
9.3	Fernsteller, 19-polig	62
9.3.1	Anschlusskabel.....	62
9.3.2	Verlängerungskabel	62
9.4	Optionen.....	63
9.5	Computerkommunikation	63
9.6	Schweißbrennerkühlung	63
9.6.1	Kühlflüssigkeit - Typ blueCool	63
9.6.2	Kühlflüssigkeit - Typ KF	63
10	Anhang	64
10.1	Händlersuche	64

2 Zu Ihrer Sicherheit

2.1 Hinweise zum Gebrauch dieser Dokumentation

GEFAHR

Arbeits- oder Betriebsverfahren, die genau einzuhalten sind, um eine unmittelbar bevorstehende schwere Verletzung oder den Tod von Personen auszuschließen.

- Der Sicherheitshinweis beinhaltet in seiner Überschrift das Signalwort „GEFAHR“ mit einem generellen Warnsymbol.
- Außerdem wird die Gefahr mit einem Piktogramm am Seitenrand verdeutlicht.

WARNUNG

Arbeits- oder Betriebsverfahren, die genau einzuhalten sind, um eine mögliche, schwere Verletzung oder den Tod von Personen auszuschließen.

- Der Sicherheitshinweis beinhaltet in seiner Überschrift das Signalwort „WARNUNG“ mit einem generellen Warnsymbol.
- Außerdem wird die Gefahr mit einem Piktogramm am Seitenrand verdeutlicht.

VORSICHT

Arbeits- oder Betriebsverfahren, die genau einzuhalten sind, um eine mögliche, leichte Verletzung von Personen auszuschließen.

- Der Sicherheitshinweis beinhaltet in seiner Überschrift das Signalwort „VORSICHT“ mit einem generellen Warnsymbol.
- Die Gefahr wird mit einem Piktogramm am Seitenrand verdeutlicht.



Technische Besonderheiten, die der Benutzer beachten muss um Sach- oder Geräteschäden zu vermeiden.

Handlungsanweisungen und Aufzählungen, die Ihnen Schritt für Schritt vorgeben, was in bestimmten Situationen zu tun ist, erkennen Sie am Blickfangpunkt z. B.:

- Buchse der Schweißstromleitung in entsprechendes Gegenstück einstecken und verriegeln.

2.2 Symbolerklärung

Symbol	Beschreibung	Symbol	Beschreibung
	Technische Besonderheiten beachten		betätigen und loslassen (tippen/tasten)
	Gerät ausschalten		loslassen
	Gerät einschalten		betätigen und halten
	falsch/ungültig		schalten
	richtig/gültig		drehen
	Eingang		Zahlenwert/einstellbar
	Navigieren		Signalleuchte leuchtet grün
	Ausgang		Signalleuchte blinkt grün
	Zeitdarstellung (Beispiel: 4s warten/betätigen)		Signalleuchte leuchtet rot
	Unterbrechung in der Menüdarstellung (weitere Einstellmöglichkeiten möglich)		Signalleuchte blinkt rot
	Werkzeug nicht notwendig/nicht benutzen		
	Werkzeug notwendig/benutzen		

2.3 Sicherheitsvorschriften

WARNUNG



Unfallgefahr bei Außerachtlassung der Sicherheitshinweise!

Nichtbeachtung der Sicherheitshinweise kann lebensgefährlich sein!

- Sicherheitshinweise dieser Anleitung sorgfältig lesen!
- Unfallverhütungsvorschriften und länderspezifische Bestimmungen beachten!
- Personen im Arbeitsbereich auf die Einhaltung der Vorschriften hinweisen!



Verletzungsgefahr durch elektrische Spannung!

Elektrische Spannungen können bei Berührungen zu lebensgefährlichen Stromschlägen und Verbrennungen führen. Auch beim Berühren niedriger Spannungen kann man erschrecken und in der Folge verunglücken.

- Keine spannungsführenden Teile, wie Schweißstrombuchsen, Stab-, Wolfram-, oder Drahtelektroden direkt berühren!
- Schweißbrenner und oder Elektrodenhalter immer isoliert ablegen!
- Vollständige, persönliche Schutzausrüstung tragen (anwendungsabhängig)!
- Öffnen des Gerätes ausschließlich durch sachkundiges Fachpersonal!
- Gerät darf nicht zum Auftauen von Rohren verwendet werden!



Gefahr beim Zusammenschalten mehrerer Stromquellen!

Sollen mehrere Stromquellen parallel oder in Reihe zusammenschaltet werden, darf dies nur von einer Fachkraft nach Norm IEC 60974-9 "Errichten und Betreiben" und der Unfallverhütungsvorschrift BGV D1 (früher VBG 15) bzw. den länderspezifischen Bestimmungen erfolgen!

Die Einrichtungen dürfen für Lichtbogenschweißarbeiten nur nach einer Prüfung zugelassen werden, um Sicherzustellen, dass die zulässige Leerlaufspannung nicht überschritten wird.

- Geräteanschluss ausschließlich durch eine Fachkraft durchführen lassen!
- Bei Außerbetriebnahme einzelner Stromquellen müssen alle Netz- und Schweißstromleitungen zuverlässig vom Gesamtschweißsystem getrennt werden. (Gefahr durch Rückspannungen!)
- Keine Schweißgeräte mit Polwendeschaltung (PWS-Serie) oder Geräte zum Wechselstromschweißen (AC) zusammenschalten, da durch eine einfache Fehlbedienung die Schweißspannungen unzulässig addiert werden können.



Verletzungsgefahr durch ungeeignete Kleidung!

Strahlung, Hitze, und elektrische Spannung sind unvermeidbare Gefahrenquellen während dem Lichtbogenschweißen. Der Anwender ist mit einer vollständigen, persönlichen Schutzausrüstung (PSA) auszurüsten. Folgenden Risiken muss die Schutzausrüstung entgegenwirken:

- Atemschutz, gegen gesundheitsgefährdende Stoffe und Gemische (Rauchgase und Dämpfe) oder geeignete Maßnahmen (Absaugung etc.) treffen.
- Schweißhelm mit ordnungsgemäßer Schutzvorrichtung gegen ionisierende Strahlung (IR- und UV-Strahlung) und Hitze.
- Trockene Schweißerkleidung (Schuhe, Handschuhe und Körperschutz) gegen warme Umgebung, mit vergleichbaren Auswirkungen wie bei einer Lufttemperatur von 100 °C oder mehr bzw. Stromschlag und Arbeit an unter Spannung stehenden Teilen.
- Gehörschutz gegen schädlichen Lärm.

WARNUNG



Verletzungsgefahr durch Strahlung oder Hitze!

Lichtbogenstrahlung führt zu Schäden an Haut und Augen. Kontakt mit heißen Werkstücken und Funken führt zu Verbrennungen.

- Schweißschild bzw. Schweißhelm mit ausreichender Schutzstufe verwenden (anwendungsabhängig)!
- Trockene Schutzkleidung (z. B. Schweißschild, Handschuhe, etc.) gemäß den einschlägigen Vorschriften des entsprechenden Landes tragen!
- Unbeteiligte Personen durch einen Schweißvorhang oder entsprechende Schutzwand gegen Strahlung und Blendefahr schützen!



Explosionsgefahr!

Scheinbar harmlose Stoffe in geschlossenen Behältern können durch Erhitzung Überdruck aufbauen.

- Behälter mit brennbaren oder explosiven Flüssigkeiten aus dem Arbeitsbereich entfernen!
- Keine explosiven Flüssigkeiten, Stäube oder Gase durch das Schweißen oder Schneiden erhitzen!



Feuergefahr!

Durch die beim Schweißen entstehenden hohen Temperaturen, sprühenden Funken, glühenden Teile und heißen Schlacken können sich Flammen bilden.

- Auf Brandherde im Arbeitsbereich achten!
- Keine leicht entzündbaren Gegenstände, wie z. B. Zündhölzer oder Feuerzeuge mitführen.
- Geeignete Löschgeräte im Arbeitsbereich zur Verfügung halten!
- Rückstände brennbarer Stoffe vom Werkstück vor Schweißbeginn gründlich entfernen.
- Geschweißte Werkstücke erst nach dem Abkühlen weiterverarbeiten. Nicht in Verbindung mit entflammbarem Material bringen!

⚠ VORSICHT**Rauch und Gase!**

Rauch und Gase können zu Atemnot und Vergiftungen führen! Weiterhin können sich Lösungsmitteldämpfe (chlorierter Kohlenwasserstoff) durch die ultraviolette Strahlung des Lichtbogens in giftiges Phosgen umwandeln!

- Für ausreichend Frischluft sorgen!
- Lösungsmitteldämpfe vom Strahlungsbereich des Lichtbogens fernhalten!
- Ggf. geeigneten Atemschutz tragen!

**Lärmbelastung!**

Lärm über 70 dBA kann dauerhafte Schädigung des Gehörs verursachen!

- Geeigneten Gehörschutz tragen!
- Im Arbeitsbereich befindliche Personen müssen geeigneten Gehörschutz tragen!



Entsprechend IEC 60974-10 sind Schweißgeräte in zwei Klassen der elektromagnetischen Verträglichkeit eingeteilt (Die EMV-Klasse entnehmen Sie den Technischen Daten) > siehe Kapitel 8:



Klasse A Geräte sind nicht für die Verwendung in Wohnbereichen vorgesehen, für welche die elektrische Energie aus dem öffentlichen Niederspannungs-Versorgungsnetz bezogen wird.

Bei der Sicherstellung der elektromagnetischen Verträglichkeit für Klasse A Geräte kann es in diesen Bereichen zu Schwierigkeiten, sowohl aufgrund von leitungsgebundenen als auch von gestrahlten Störungen, kommen.



Klasse B Geräte erfüllen die EMV Anforderungen im industriellen und im Wohn-Bereich, einschließlich Wohngebieten mit Anschluss an das öffentliche Niederspannungs-Versorgungsnetz.

Errichtung und Betrieb

Beim Betrieb von Lichtbogenschweißanlagen kann es in einigen Fällen zu elektromagnetischen Störungen kommen, obwohl jedes Schweißgerät die Emissionsgrenzwerte entsprechend der Norm einhält. Für Störungen, die vom Schweißen ausgehen, ist der Anwender verantwortlich.

Zur Bewertung möglicher elektromagnetischer Probleme in der Umgebung muss der Anwender folgendes berücksichtigen: (siehe auch EN 60974-10 Anhang A)

- Netz-, Steuer-, Signal- und Telekommunikationsleitungen
- Radio und Fernsehgeräte
- Computer und andere Steuereinrichtungen
- Sicherheitseinrichtungen
- die Gesundheit von benachbarten Personen, insbesondere wenn diese Herzschrittmacher oder Hörgeräte tragen
- Kalibrier- und Messeinrichtungen
- die Störfestigkeit anderer Einrichtungen in der Umgebung
- die Tageszeit, zu der die Schweißarbeiten ausgeführt werden müssen

Empfehlungen zur Verringerung von Störaussendungen

- Netzanschluss, z. B. zusätzlicher Netzfilter oder Abschirmung durch Metallrohr
- Wartung der Lichtbogenschweißeinrichtung
- Schweißleitungen sollten so kurz wie möglich und eng zusammen sein und am Boden verlaufen
- Potentialausgleich
- Erdung des Werkstückes. In den Fällen, wo eine direkte Erdung des Werkstückes nicht möglich ist, sollte die Verbindung durch geeignete Kondensatoren erfolgen.
- Abschirmung von anderen Einrichtungen in der Umgebung oder der gesamten Schweißeinrichtung

VORSICHT



Elektromagnetische Felder!

Durch die Stromquelle können elektrische oder elektromagnetische Felder entstehen, die elektronische Anlagen wie EDV-, CNC-Geräte, Telekommunikationsleitungen, Netz-, Signalleitungen und Herzschrittmacher in ihrer Funktion beeinträchtigen können.



- Wartungsvorschriften einhalten > siehe Kapitel 6.3!
- Schweißleitungen vollständig abwickeln!
- Strahlungsempfindliche Geräte oder Einrichtungen entsprechend abschirmen!
- Herzschrittmacher können in ihrer Funktion beeinträchtigt werden (Bei Bedarf ärztlichen Rat einholen).



Pflichten des Betreibers!

Zum Betrieb des Gerätes sind die jeweiligen nationalen Richtlinien und Gesetze einzuhalten!

- Nationale Umsetzung der Rahmenrichtlinie (89/391/EWG) über die Durchführung von Maßnahmen zur Verbesserung der Sicherheit und des Gesundheitsschutzes der Arbeitnehmer bei der Arbeit sowie die dazugehörigen Einzelrichtlinien.
- Insbesondere die Richtlinie (89/655/EWG) über die Mindestvorschriften für Sicherheit und Gesundheitsschutz bei Benutzung von Arbeitsmitteln durch Arbeitnehmer bei der Arbeit.
- Die Vorschriften zur Arbeitssicherheit und Unfallverhütung des jeweiligen Landes.
- Errichten und Betreiben des Gerätes entsprechend IEC 60974-9.
- Den Anwender in regelmäßigen Abständen zum sicherheitsbewussten Arbeiten anhalten.
- Regelmäßige Prüfung des Gerätes nach IEC 60974-4.



Die Herstellergarantie erlischt bei Geräteschäden durch Fremdkomponenten!

- **Ausschließlich Systemkomponenten und Optionen (Stromquellen, Schweißbrenner, Elektrodenhalter, Fernsteller, Ersatz- und Verschleißteile, etc.) aus unserem Lieferprogramm verwenden!**
- **Zubehörkomponente nur bei ausgeschalteter Stromquelle an Anschlussbuchse einstecken und verriegeln!**

Anforderungen für den Anschluss an das öffentliche Versorgungsnetz

Hochleistungs-Geräte können durch den Strom, den sie aus dem Versorgungsnetz ziehen, die Netzqualität beeinflussen. Für einige Gerätetypen können daher Anschlussbeschränkungen oder Anforderungen an die maximal mögliche Leitungsimpedanz oder die erforderliche minimale Versorgungskapazität an der Schnittstelle zum öffentlichen Netz (gemeinsamer Kopplungspunkt PCC) gelten, wobei auch hierzu auf die technischen Daten der Geräte hingewiesen wird. In diesem Fall liegt es in der Verantwortung des Betreibers oder des Anwenders des Gerätes, ggf. nach Konsultation mit dem Betreiber des Versorgungsnetzes sicherzustellen, dass das Gerät angeschlossen werden kann.

2.4 Transport und Aufstellen

WARNUNG



Verletzungsgefahr durch falsche Handhabung von Schutzgasflaschen!

Falscher Umgang und unzureichende Befestigung von Schutzgasflaschen kann zu schweren Verletzungen führen!

- Anweisungen der Gashersteller und der Druckgasverordnung befolgen!
- Am Ventil der Schutzgasflasche darf keine Befestigung erfolgen!
- Erhitzung der Schutzgasflasche vermeiden!

⚠ VORSICHT



Unfallgefahr durch Versorgungsleitungen!

Beim Transport können nicht getrennte Versorgungsleitungen (Netzleitungen, Steuerleitungen, etc.) Gefahren verursachen, wie z. B. angeschlossene Geräte umkippen und Personen schädigen!

- Versorgungsleitungen vor dem Transport trennen!



Kippgefahr!

Beim Verfahren und Aufstellen kann das Gerät kippen, Personen verletzen oder beschädigt werden. Kippsicherheit ist bis zu einem Winkel von 10° (entsprechend IEC 60974-1) sichergestellt.

- Gerät auf ebenem, festem Untergrund aufstellen oder transportieren!
- Anbauteile mit geeigneten Mitteln sichern!



Unfallgefahr durch unsachgemäß verlegte Leitungen!

Nicht ordnungsgemäß verlegte Leitungen (Netz-, Steuer-, Schweißleitungen oder Zwischenschlauchpakete) können Stolperfallen bilden.

- Versorgungsleitungen flach auf dem Boden verlegen (Schlingenbildung vermeiden).
- Verlegung auf Geh- oder Förderwegen vermeiden.



Verletzungsgefahr durch aufgeheizte Kühlflüssigkeit und deren Anschlüsse!

Die verwendete Kühlflüssigkeit und deren Anschluss- bzw. Verbindungspunkte können sich im Betrieb stark aufheizen (wassergekühlte Ausführung). Beim Öffnen des Kühlmitteleislaufs kann austretendes Kühlmittel zu Verbrühungen führen.

- Kühlmittelkreislauf ausschließlich bei abgeschalteter Stromquelle bzw. Kühlgerät öffnen!
- Ordnungsgemäße Schutzausrüstung tragen (Schutzhandschuhe)!
- Geöffnete Anschlüsse der Schlauchleitungen mit geeigneten Stopfen verschließen.



Die Geräte sind zum Betrieb in aufrechter Stellung konzipiert!

Betrieb in nicht zugelassenen Lagen kann Geräteschäden verursachen.

- **Transport und Betrieb ausschließlich in aufrechter Stellung!**



Durch unsachgemäßen Anschluss können Zubehörkomponenten und die Stromquelle beschädigt werden!

- **Zubehörkomponente nur bei ausgeschaltetem Schweißgerät an entsprechender Anschlussbuchse einstecken und verriegeln.**
- **Ausführliche Beschreibungen der Betriebsanleitung der entsprechenden Zubehörkomponente entnehmen!**
- **Zubehörkomponenten werden nach dem Einschalten der Stromquelle automatisch erkannt.**



Staubschutzkappen schützen die Anschlussbuchsen und somit das Gerät vor Verschmutzungen und Geräteschäden.

- **Wird keine Zubehörkomponente am Anschluss betrieben, muss die Staubschutzkappe aufgesteckt sein.**
- **Bei Defekt oder Verlust muss die Staubschutzkappe ersetzt werden!**

3 Bestimmungsgemäßer Gebrauch

⚠️ WARNUNG



Gefahren durch nicht bestimmungsgemäßen Gebrauch!

Das Gerät ist entsprechend dem Stand der Technik und den Regeln bzw. Normen für den Einsatz in Industrie und Gewerbe hergestellt. Es ist nur für die auf dem Typenschild vorgegebenen Schweißverfahren bestimmt. Bei nicht bestimmungsgemäßem Gebrauch können vom Gerät Gefahren für Personen, Tiere und Sachwerte ausgehen. Für alle daraus entstehenden Schäden wird keine Haftung übernommen!

- Gerät ausschließlich bestimmungsgemäß und durch unterwiesenes, sachkundiges Personal verwenden!
- Gerät nicht unsachgemäß verändern oder umbauen!

3.1 Verwendung und Betrieb ausschließlich mit folgenden Geräten

Zum Betrieb des Schweißgerätes ist ein entsprechendes Drahtvorschubgerät (Systemkomponente) erforderlich!

Folgende Systemkomponenten können miteinander kombiniert werden:

	Titan XQ 350-600 puls D	Phoenix XQ 350-600 puls D	Taurus XQ 350-600 Synergic D
Drive XQ	✔️	✔️	✔️

3.2 Anwendungsbereich

Gerätesteuerung für Multiprozessschweißgeräte zum Lichtbogenschweißen für folgende Schweißverfahren:

Geräteserie	Hauptverfahren MIG/MAG-Schweißen										Nebenverfahren			
	Standardlichtbogen					Impulslichtbogen					WIG-Schweißen (Liftarc)	E-Hand-Schweißen	Fugenhobeln	Positionweld
	MIG/MAG XQ	forceArc XQ	rootArc XQ	coldArc XQ	wiredArc XQ	MIG/MAG puls XQ	forceArc puls XQ	rootArc puls XQ	coldArc puls XQ	acArc puls XQ				
Titan XQ AC	✔️	✔️	✔️	✔️	✔️	✔️	✔️	✔️	✔️	✔️	✔️	✔️	✔️	✔️
Titan XQ / XQ C	✔️	✔️	✔️	✔️	✔️	✔️	✔️	✔️	✔️	❌	✔️	✔️	✔️	✔️
Phoenix XQ / XQ C	✔️	✔️	✔️	❌	❌	✔️	✔️	✔️	❌	❌	✔️	✔️	✔️	✔️ ^[1]
Taurus XQ / XQ C	✔️	✔️	✔️	❌	❌	❌	❌	❌	❌	❌	✔️	✔️	✔️	❌

[1] Aluminium Schweißaufgaben

3.3 Mitgeltende Unterlagen

3.3.1 Garantie

Weitere Informationen entnehmen Sie bitte der beiliegenden Broschüre "Warranty registration" sowie unserer Information zu Garantie, Wartung und Prüfung auf www.ewm-group.com !

3.3.2 Konformitätserklärung



Dieses Produkt entspricht in seiner Konzeption und Bauart den auf der Erklärung aufgeführten EU-Richtlinien. Dem Produkt liegt eine spezifische Konformitätserklärung im Original bei. Der Hersteller empfiehlt die sicherheitstechnische Überprüfung nach nationalen und internationalen Normen und Richtlinien alle 12 Monate durchzuführen.

3.3.3 Schweißen in Umgebung mit erhöhter elektrischer Gefährdung



Schweißstromquellen mit dieser Kennzeichnung können zum Schweißen in einer Umgebung mit erhöhter elektrischer Gefährdung (z.B. Kesseln) eingesetzt werden. Hierzu sind entsprechende nationale bzw. internationale Vorschriften zu beachten. Die Stromquelle selbst darf nicht im Gefahrenbereich platziert werden!

3.3.4 Serviceunterlagen (Ersatzteile und Schaltpläne)

WARNUNG



Keine unsachgemäßen Reparaturen und Modifikationen!
Um Verletzungen und Geräteschäden zu vermeiden, darf das Gerät nur von sachkundigen, befähigten Personen repariert bzw. modifiziert werden!
Garantie erlischt bei unbefugten Eingriffen!

- Im Reparaturfall befähigte Personen (sachkundiges Servicepersonal) beauftragen!

Die Schaltpläne liegen im Original dem Gerät bei.

Ersatzteile können über den zuständigen Vertragshändler bezogen werden.

3.3.5 Kalibrieren / Validieren

Dem Produkt liegt ein Zertifikat im Original bei. Der Hersteller empfiehlt das Kalibrieren/Validieren im Intervall von 12 Monaten.

3.3.6 Teil der Gesamtdokumentation

Dieses Dokument ist Teil der Gesamtdokumentation und nur in Verbindung mit allen Teil-Dokumenten gültig! Betriebsanleitungen sämtlicher Systemkomponenten, insbesondere die Sicherheitshinweise lesen und befolgen!

Die Abbildung zeigt das allgemeine Beispiel eines Schweißsystems.

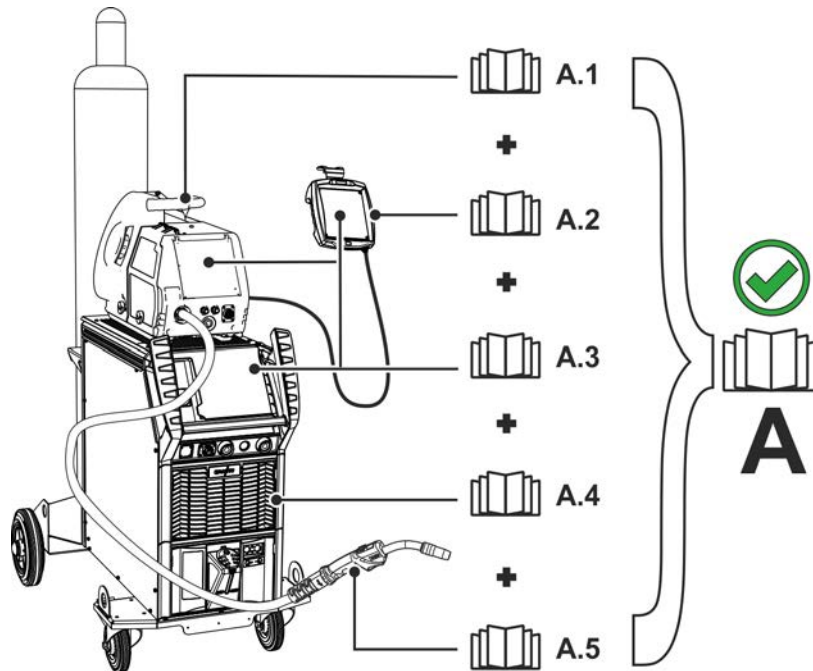


Abbildung 3-1

Die Abbildung zeigt das allgemeine Beispiel eines Schweißsystems.

Pos.	Dokumentation
A.1	Drahtvorschubgerät
A.2	Fernsteller
A.3	Steuerung
A.4	Stromquelle
A.5	Schweißbrenner
A	Gesamtdokumentation

4 Gerätebeschreibung - Schnellübersicht

4.1 Gerätekonfiguration

In der folgenden Tabelle werden die verschiedenen Aufbauvarianten (Ausbaustufen) der Geräteserie XQ dargestellt:

Typ			Abbildung	Transporteigenschaften				Schweißbrennerkühlung		
				Radsatz, schmale Spur, ohne Flaschenaufnahme	Palettenboden, ohne Flaschenaufnahme	Radsatz, Einzelflaschenaufnahme	Radsatz, Doppelflaschenaufnahme	Gas	Wasser (Kühlmittel)	Wasser (Kühlmittel), verstärkte Pumpe
F06	R1	G		✗	✗	✓	✗	✓	✗	✗
F06	R1	W		✗	✗	✓	✗	✗	✓	✗
F06	R1	WRF		✗	✗	✓	✗	✗	✗	✓
F06	R2	G		✗	✗	✗	✓	✓	✗	✗
F06	R2	W		✗	✗	✗	✓	✗	✓	✗
F06	R2	WRF		✗	✗	✗	✓	✗	✗	✓
F06	RS	G		✓	✗	✗	✗	✓	✗	✗
F06	RS	W		✓	✗	✗	✗	✗	✓	✗
F06	RS	WRF		✓	✗	✗	✗	✗	✗	✓
F06	P	G		✗	✓	✗	✗	✓	✗	✗
F06	P	W		✗	✓	✗	✗	✗	✓	✗
F06	P	WRF		✗	✓	✗	✗	✗	✗	✓

Abbildung 4-1

4.2 Vorderansicht / Seitenansicht von rechts

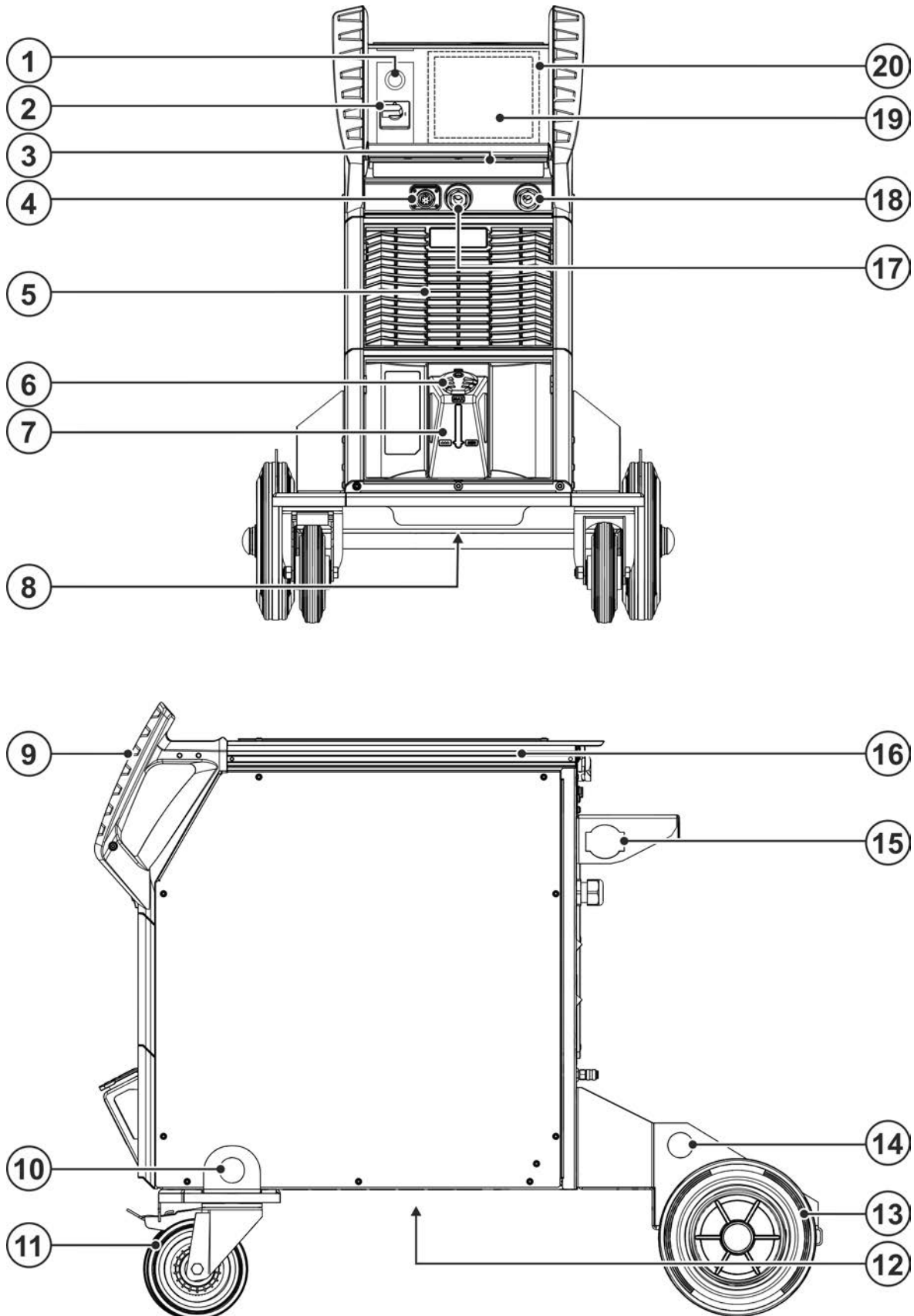



Abbildung 4-2

Pos.	Symbol	Beschreibung
1		WiFi-Antenne Option ab Werk (Ausführung OW Expert XQ 2.0 WLG)

Pos.	Symbol	Beschreibung
2		Hauptschalter Gerät ein- oder ausschalten.
3		LED-Statusleiste - Anzeige Betriebszustand Der Betriebszustand wird durch einen Lichtleiter angezeigt > <i>siehe Kapitel 5.1.12.1.</i>
4		Anschlussbuchse, 7-polig (digital) Zum Anschluss digitaler Zubehörkomponenten
5		Austrittsöffnung Kühlluft
6		Verschlussdeckel Kühlmittelank
7		Kühlmittelank > siehe Kapitel 5.1.6
8		Kühlmittelablassschraube > siehe Kapitel 6.3.2
9		Transportgriff
10		Kranöse > siehe Kapitel 5.1.1
11		Transportrolle Das Gerät kann an einer Transportrolle mit einem Fußfeststeller gegen wegrollen gesichert werden.
12		Eintrittsöffnung Kühlluft (Schweißbrennerkühlung) Schmutzfilter optional nachrüstbar
13		Transportrollen, Bockrollen
14		Kranöse > siehe Kapitel 5.1.1
15		Zugentlastung Zwischenschlauchpaket > siehe Kapitel 5.1.9
16		Aluminium-Strangpress-Profil flexFit Individuelle Befestigungsmöglichkeit für Zubehörteile und Optionen
17		Anschlussbuchse, Schweißstrom „+“ Der Anschluss des Zubehörs ist verfahrensabhängig, Anschlussbeschreibung zum entsprechenden Schweißverfahren beachten > <i>siehe Kapitel 5.</i>
18		Anschlussbuchse, Schweißstrom „-“ Der Anschluss des Zubehörs ist verfahrensabhängig, Anschlussbeschreibung zum entsprechenden Schweißverfahren beachten > <i>siehe Kapitel 5.</i>
19		Gerätesteuerung (siehe entsprechende Betriebsanleitung "Steuerung")
20		Schutzklappe > siehe Kapitel 5.1.13

4.3 Rückansicht / Seitenansicht von links

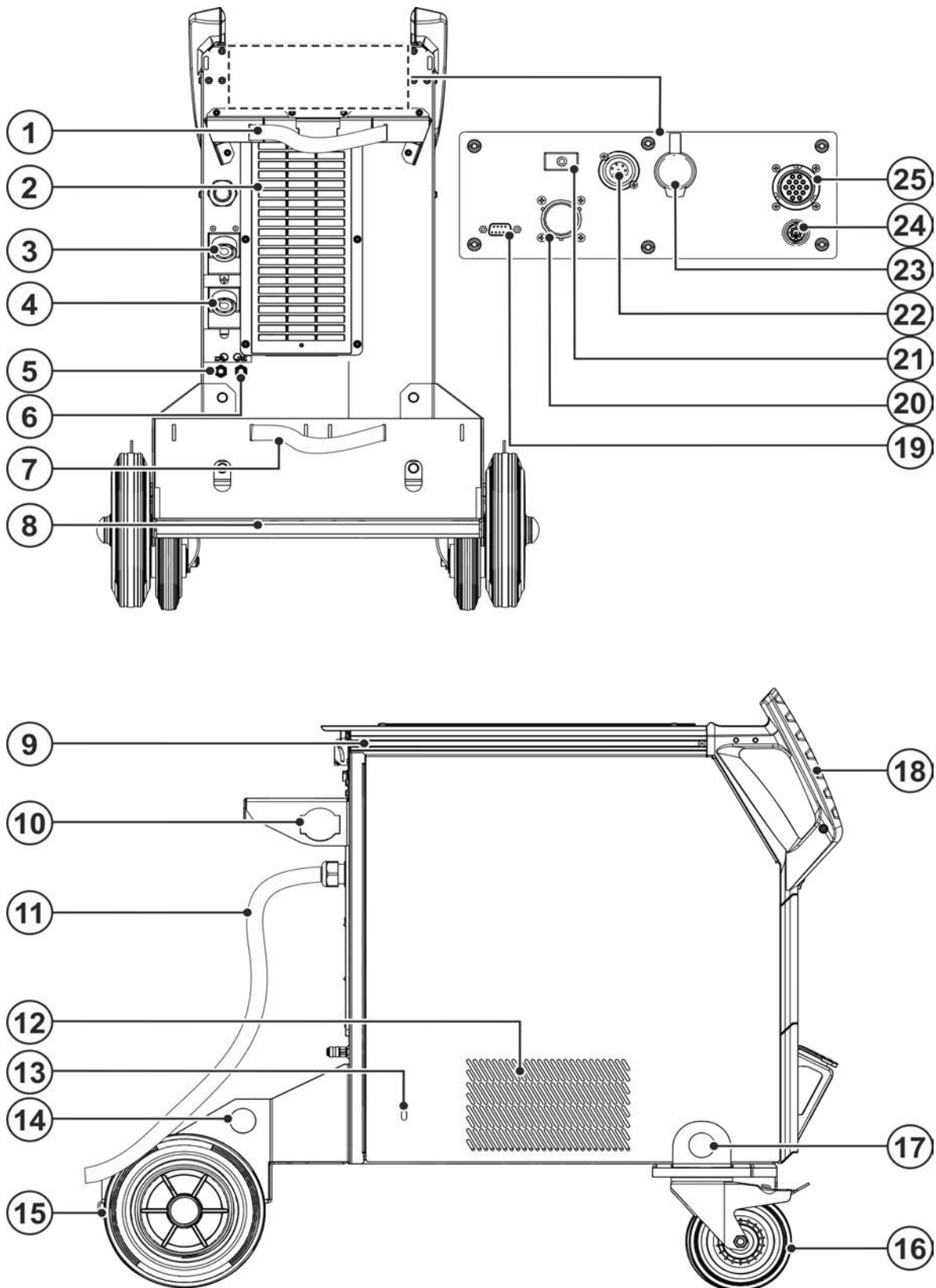


Abbildung 4-3

Pos.	Symbol	Beschreibung
1		Sicherungselemente für Schutzgasflasche (Gurt / Kette)
2		Eintrittsöffnung Kühlluft Schmutzfilter Optional > siehe Kapitel 6.3.1

Pos.	Symbol	Beschreibung
3		Anschlussbuchse, Schweißstrom „+“ Der Anschluss des Zubehörs ist verfahrensabhängig, Anschlussbeschreibung zum entsprechenden Schweißverfahren beachten > <i>siehe Kapitel 5.</i>
4		Anschlussbuchse, Schweißstrom „-“ Der Anschluss des Zubehörs ist verfahrensabhängig, Anschlussbeschreibung zum entsprechenden Schweißverfahren beachten > <i>siehe Kapitel 5.</i>
5		Schnellverschlusskupplung (rot) Kühlmittelrücklauf
6		Schnellverschlusskupplung (blau) Kühlmittelvorlauf
7		Sicherungselemente für Schutzgasflasche (Gurt / Kette)
8		Aufnahme Schutzgasflasche
9		Aluminium-Strangpress-Profil flexFit Individuelle Befestigungsmöglichkeit für Zubehörteile und Optionen
10		Zugentlastung Zwischenschlauchpaket > <i>siehe Kapitel 5.1.9</i>
11		Netzanschlusskabel > <i>siehe Kapitel 5.1.11</i>
12		Austrittsöffnung Kühlluft (Schweißbrennerkühlung)
13		Serviceöffnung Kühlmittelpumpe > <i>siehe Kapitel 7.5</i>
14		Kranöse > <i>siehe Kapitel 5.1.1</i>
15		Transportrollen, Bockrollen
16		Transportrollen, Lenkrollen
17		Kranöse > <i>siehe Kapitel 5.1.1</i>
18		Transportgriff
19		Anschlussbuchse (9-polig) - D-Sub PC-Schnittstelle > <i>siehe Kapitel 5.7</i>
20		Automatisierungsschnittstelle 19-polig (analog) Optional > <i>siehe Kapitel 5.6.1</i>
21		Drucktaste Sicherungsautomat Absicherung Versorgungsspannung Drahtvorschubmotor (Ausgelösten Automat durch Betätigen zurücksetzen).
22		Anschlussbuchse, 7-polig (digital) Zum Anschluss digitaler Zubehörkomponenten
23		Anschlussbuchse - RJ45 - Option Netzwerkanschluss > <i>siehe Kapitel 5.9</i>
24		Anschlussbuchse, Handscanner Bauteilidentifikation Xnet - Optional - > <i>siehe Kapitel 5.8</i>
25		Anschlussbuchse 14-polig Anschluss Steuerleitung Drahtvorschubgerät

5 Aufbau und Funktion

WARNUNG



Verletzungsgefahr durch elektrische Spannung!

Berührung von stromführenden Teilen, z. B. Stromanschlüsse, kann lebensgefährlich sein!

- Sicherheitshinweise auf den ersten Seiten der Betriebsanleitung beachten!
- Inbetriebnahme ausschließlich durch Personen, die über entsprechende Kenntnisse im Umgang mit Stromquellen verfügen!
- Verbindungs- oder Stromleitungen bei abgeschaltetem Gerät anschließen!

Dokumentationen aller System- bzw. Zubehörkomponenten lesen und beachten!

5.1 Transport und Aufstellen

5.1.1 Kranen

WARNUNG



Verletzungsgefahr beim Kranen!

Beim Kranen können Personen durch herunterfallende Geräte oder Anbauteile erheblich verletzt werden!

- Gleichzeitiges Kranen von mehreren Systemkomponenten wie z. B. Stromquelle, Drahtvorschubgerät oder Kühlgerät ohne entsprechende Krankomponenten ist verboten. Jede Systemkomponente muss separat gekrant werden!
- Sämtliche Versorgungsleitungen und Zubehörkomponenten vor dem Kranen entfernen (z. B. Schlauchpaket, Drahtspule, Schutzgasflasche, Werkzeugkiste, Drahtvorschubgerät, Fernsteller usw.)!
- Gehäuseabdeckungen bzw. Schutzklappen vor dem Kranen ordnungsgemäß schließen und verriegeln!
- Ordnungsgemäße Position, ausreichende Anzahl und ausreichend dimensionierte Lastaufnahmemittel verwenden! Kranprinzip beachten > *siehe Kapitel 5.1.2!*
- Geräte mit Kranösen: Immer an allen Kranösen gleichzeitig kranen!
- Geräte mit Palettenboden (FüÙe): Gurte durch die Öffnungen der FüÙe ziehen (Einhacken von Lastaufnahmemittel in den Öffnungen ist nicht ausreichend).
- Bei Verwendung von optional nachgerüsteten Krangestellen etc.: Immer mindestens zwei Lastaufnahmepunkten mit möglichst großem Abstand zueinander verwenden - Optionsbeschreibung beachten.
- Ruckartiges Bewegungen vermeiden!
- Gleiche Lastverteilung sicherstellen! Ausschließlich Ringketten oder Seilgehänge mit gleicher Länge verwenden!
- Gefahrenbereich unterhalb des Gerätes meiden!
- Die Vorschriften zur Arbeitssicherheit und Unfallverhütung des jeweiligen Landes beachten!

5.1.2 Kranprinzip

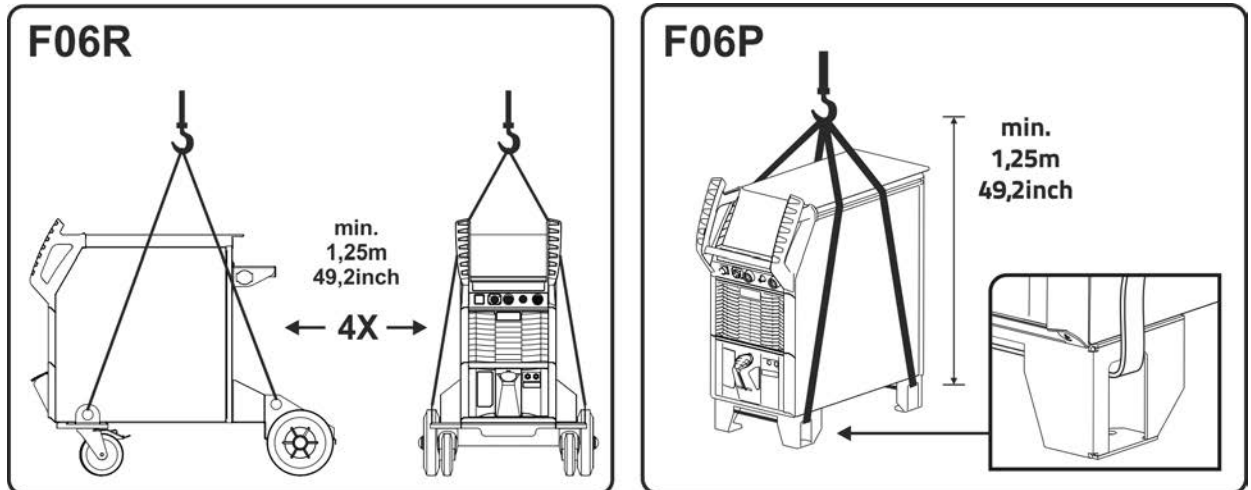


Abbildung 5-1

5.1.3 Umgebungsbedingungen

- ☞ **Das Gerät darf ausschließlich auf geeigneten, tragfähigen und ebenen Untergrund (auch im Freien nach IP 23) aufgestellt und betrieben werden!**
 - Für rutschfesten, ebenen Boden und ausreichende Beleuchtung des Arbeitsplatzes sorgen.
 - Eine sichere Bedienung des Gerätes muss jederzeit gewährleistet sein.
- ☞ **Geräteschäden durch Verschmutzungen!**
Ungewöhnlich hohe Mengen an Staub, Säuren, korrosiven Gasen oder Substanzen können das Gerät beschädigen (Wartungsintervalle beachten > siehe Kapitel 6.3).
 - Hohe Mengen an Rauch, Dampf, Öldunst, Schleifstäuben und korrosiver Umgebungsluft vermeiden!

5.1.3.1 Im Betrieb

Temperaturbereich der Umgebungsluft:

- -25 °C bis +40 °C (-13 F bis 104 °F) ^[1]

relative Luftfeuchte:

- bis 50 % bei 40 °C (104 °F)
- bis 90 % bei 20 °C (68 °F)

5.1.3.2 Transport und Lagerung

Lagerung im geschlossenen Raum, Temperaturbereich der Umgebungsluft:

- -30 °C bis +70 °C (-22 °F bis 158 °F) ^[1]

Relative Luftfeuchte

- bis 90 % bei 20 °C (68 °F)

^[1] Umgebungstemperatur kühlmittelabhängig! Kühlmitteltemperaturbereich der Schweißbrennerkühlung beachten!

5.1.4 Gerätekühlung

- ☞ **Mangelnde Belüftung führt zu Leistungsreduzierung und Geräteschäden.**
 - Umgebungsbedingungen einhalten!
 - Ein- und Austrittsöffnung für Kühlluft freihalten!
 - Mindestabstand 0,5 m zu Hindernissen einhalten!

5.1.5 Werkstückleitung, Allgemein

VORSICHT



Verbrennungsgefahr durch unsachgemäßen Schweißstromanschluss!

Durch nicht verriegelte Schweißstromstecker (Geräteanschlüsse) oder Verschmutzungen am Werkstückanschluss (Farbe, Korrosion) können sich diese Verbindungsstellen und Leitungen erhitzen und bei Berührung zu Verbrennungen führen!

- Schweißstromverbindungen täglich prüfen und ggf. durch Rechtsdrehen verriegeln.
- Werkstückanschlussstelle gründlich reinigen und sicher befestigen! Konstruktionsteile des Werkstücks nicht als Schweißstromrückleitung benutzen!

5.1.6 Schweißbrennerkühlung



Sachschäden durch ungeeignete Kühlmittel!

Ungeeignetes Kühlmittel, Kühlmittelmischungen untereinander oder mit anderen Flüssigkeiten oder die Verwendung in ungeeignetem Temperaturbereich führt zu Sachschäden und zum Verlust der Herstellergarantie!

- **Der Betrieb ohne Kühlmittel ist nicht zulässig (Trockenlauf führt zur Zerstörung der Kühlmittelpumpe)!**
- **Ausschließlich die in dieser Anleitung beschriebenen Kühlmittel für die entsprechenden Umgebungsbedingungen (Temperaturbereich) verwenden > siehe Kapitel 5.1.6.2.**
- **Unterschiedliche (auch die in dieser Anleitung beschriebenen) Kühlmittel nicht miteinander vermischen.**
- **Bei einem Kühlmittelwechsel muss die gesamte Flüssigkeit ausgetauscht und das Kühlsystem gespült werden.**

Die Entsorgung der Kühlflüssigkeit muss gemäß den behördlichen Vorschriften und unter Beachtung der entsprechenden Sicherheitsdatenblätter erfolgen.

5.1.6.1 Funktionsbeschreibung

Das Kühlsystem dieser Geräteserie ist zur Optimierung der Betriebszustände und zum Schutz vor Geräteschäden temperatur- und durchflussüberwacht ausgeführt. Zur Überwachung und Regelung des Kühlsystems sind Grenzwerte > siehe Kapitel 8.1.1 für Warnungen und Fehler im Gerät gespeichert (steuerungsabhängig einstellbar). Bei einem gestörten oder überlasteten Kühlsystem wird eine Fehlermeldung ausgegeben und der Schweißprozess kontrolliert abgeschaltet.

5.1.6.2 Zulässige Schweißbrennerkühlmittel

Kühlmittel	Temperaturbereich
blueCool -10	-10 °C bis +40 °C (14 °F bis +104 °F)
KF 23E (Standard)	-10 °C bis +40 °C (14 °F bis +104 °F)
KF 37E	-20 °C bis +30 °C (-4 °F bis +86 °F)
blueCool -30	-30 °C bis +40 °C (-22 °F bis +104 °F)

5.1.6.3 Maximale Schlauchpaketlänge

Alle Angaben beziehen sich auf die gesamte Schlauchpaketlänge des kompletten Schweißsystems und sind beispielhafte Konfigurationen (aus Komponenten des EWM Produktportfolios mit Standardlängen). Es ist auf eine gerade knickfreie Verlegung unter Berücksichtigung der max. Förderhöhe zu achten.

Pumpe: Pmax = 3,5 bar (0.35 MPa)

Stromquelle	Schlauchpaket	DV-Gerät	miniDrive	Brenner	max.
Kompakt	✗	✗	✓ (25 m / 82 ft.)	✓ (5 m / 16 ft.)	30 m 98 ft.
	✓ (20 m / 65 ft.)	✓	✗	✓✓ (5 m / 16 ft.)	
Dekompakt	✓ (25 m / 82 ft.)	✓	✗	✓ (5 m / 16 ft.)	
	✓ (15 m / 49 ft.)	✓	✓ (10 m / 32 ft.)	✓ (5 m / 16 ft.)	

Pumpe: Pmax = 4,5 bar (0.45 MPa)

Stromquelle	Schlauchpaket	DV-Gerät	miniDrive	Brenner	max.
Kompakt	✗	✗	✓ (25 m / 82 ft.)	✓ (5 m / 16 ft.)	30 m 98 ft.
	✓ (30 m / 98 ft.)	✓	✗	✓✓ (5 m / 16 ft.)	40 m 131 ft.
Dekompakt	✓ (40 m / 131 ft.)	✓	✗	✓ (5 m / 16 ft.)	45 m 147 ft.
	✓ (40 m / 131 ft.)	✓	✓ (25 m / 82 ft.)	✓ (5 m / 16 ft.)	70 m 229 ft.

5.1.6.4 Kühlmittel einfüllen

Nach dem Einschalten des Gerätes läuft die Kühlmittelpumpe für maximal 2 min. (Schlauchpaket befüllen). Erkennt das Gerät in dieser Zeit keinen ausreichenden Kühlmitteldurchfluss, wird die Kühlmittelpumpe abgeschaltet (Schutz gegen Schäden im Trockenlauf). Gleichzeitig wird in der Schweißdatenanzeige ein Kühlmittelfehler signalisiert. Bei ausreichendem Kühlmitteldurchfluss wird die Kühlmittelpumpe bereits vor Ablauf der 2 min. abgeschaltet (Betriebsbereitschaft).

Sollte das Kühlmittel den Mindestfüllstand im Kühlmitteltank unterschreiten, kann das Entlüften des Kühlmittelkreislaufs erforderlich werden. In diesem Fall wird das Schweißgerät die Kühlmittelpumpe abschalten und den Kühlmittelfehler signalisieren > siehe Kapitel 7.4.

Das Gerät wird ab Werk mit einer Kühlmittelmindestbefüllung ausgeliefert.



Der Kühlmittelstand darf nicht unter die Bezeichnung "MIN" absinken!

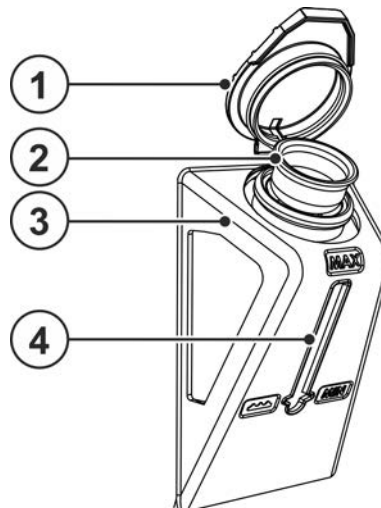


Abbildung 5-2

Pos.	Symbol	Beschreibung
1		Verschlussdeckel Kühlmitteltank
2		Kühlmittelsieb
3		Kühlmitteltank > siehe Kapitel 5.1.6
4		Füllstandsanzeige MIN ----- minimaler Kühlmittelstand MAX ----- maximaler Kühlmittelstand

- Verschlussdeckel Kühlmitteltank abziehen.
- Siebeinsatz auf Verschmutzungen prüfen, ggf. reinigen und wieder in seine Position bringen.
- Kühlmittel bis zur Markierung "MAX" der Füllstandsanzeige auffüllen, Verschlussdeckel wieder aufstecken.
- Stromquelle am Netz- oder Hauptschalter einschalten.

5.1.7 Hinweise zum Verlegen von Schweißstromleitungen

- Unsachgemäß verlegte Schweißstromleitungen können Störungen (Flackern) des Lichtbogens hervorrufen!
- Werkstückleitung und Schlauchpaket von Schweißstromquellen ohne HF-Zündeinrichtung (MIG/MAG) möglichst lange, eng aneinander liegend, parallel führen.
- Werkstückleitung und Schlauchpaket von Schweißstromquellen mit HF-Zündeinrichtung (WIG) lange parallel, in einem Abstand von ca. 20 cm verlegen um HF Überschläge zu vermeiden.
- Grundsätzlich einen Mindestabstand von ca. 20 cm oder mehr zu Leitungen anderer Schweißstromquellen einhalten, um gegenseitige Beeinflussungen zu vermeiden.
- Kabellängen grundsätzlich nicht länger als nötig. Für optimale Schweißergebnisse max. 30m. (Werkstückleitung + Zwischenschlauchpaket + Brennerleitung).

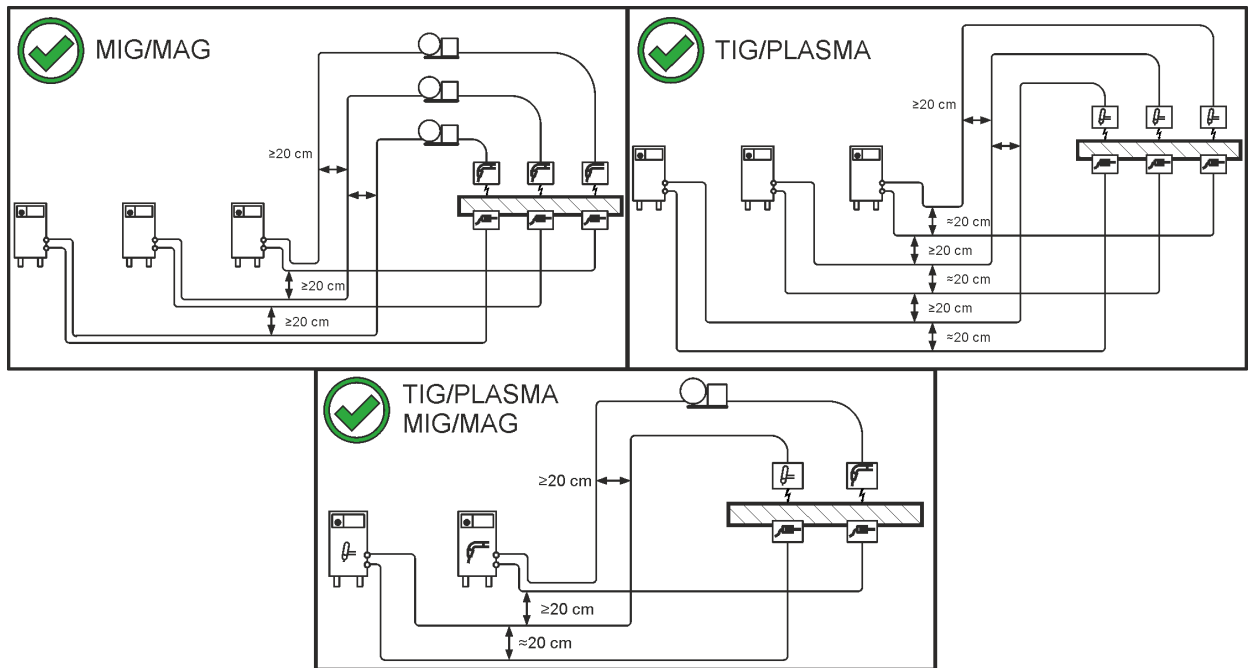


Abbildung 5-3

- Für jedes Schweißgerät eine eigene Werkstückleitung zum Werkstück verwenden!

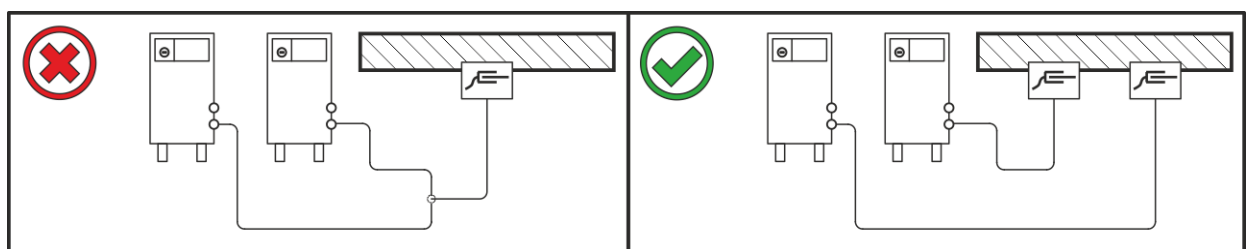


Abbildung 5-4

- Schweißstromleitungen, Schweißbrenner- und Zwischenschlauchpakete vollständig abrollen. Schlaufen vermeiden!
- Kabellängen grundsätzlich nicht länger als nötig.

Überschüssige Kabellängen mäandrierend verlegen.

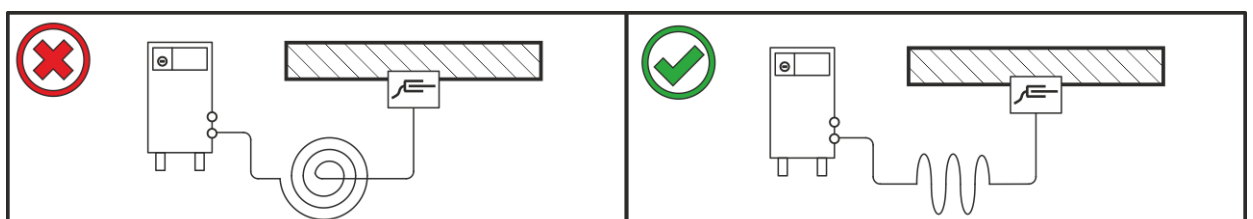


Abbildung 5-5

5.1.8 Vagabundierende Schweißströme

⚠️ WARNUNG



Verletzungsgefahr durch vagabundierende Schweißströme!

Durch vagabundierende Schweißströme können Schutzleiter zerstört, Geräte und elektrische Einrichtungen beschädigt, Bauteile überhitzt und in der Folge Brände entstehen.

- Regelmäßig alle Schweißstromverbindungen auf festen Sitz und elektrisch einwandfreien Anschluss kontrollieren.
- Alle elektrisch leitenden Komponenten der Stromquelle wie Gehäuse, Fahrwagen, Krangestelle elektrisch isoliert aufstellen, befestigen oder aufhängen!
- Keine anderen elektrischen Betriebsmittel wie Bohrmaschinen, Winkelschleifer etc. auf Stromquelle, Fahrwagen, Krangestelle unisoliert ablegen!
- Schweißbrenner und Elektrodenhalter immer elektrisch isoliert ablegen, wenn nicht in Gebrauch!

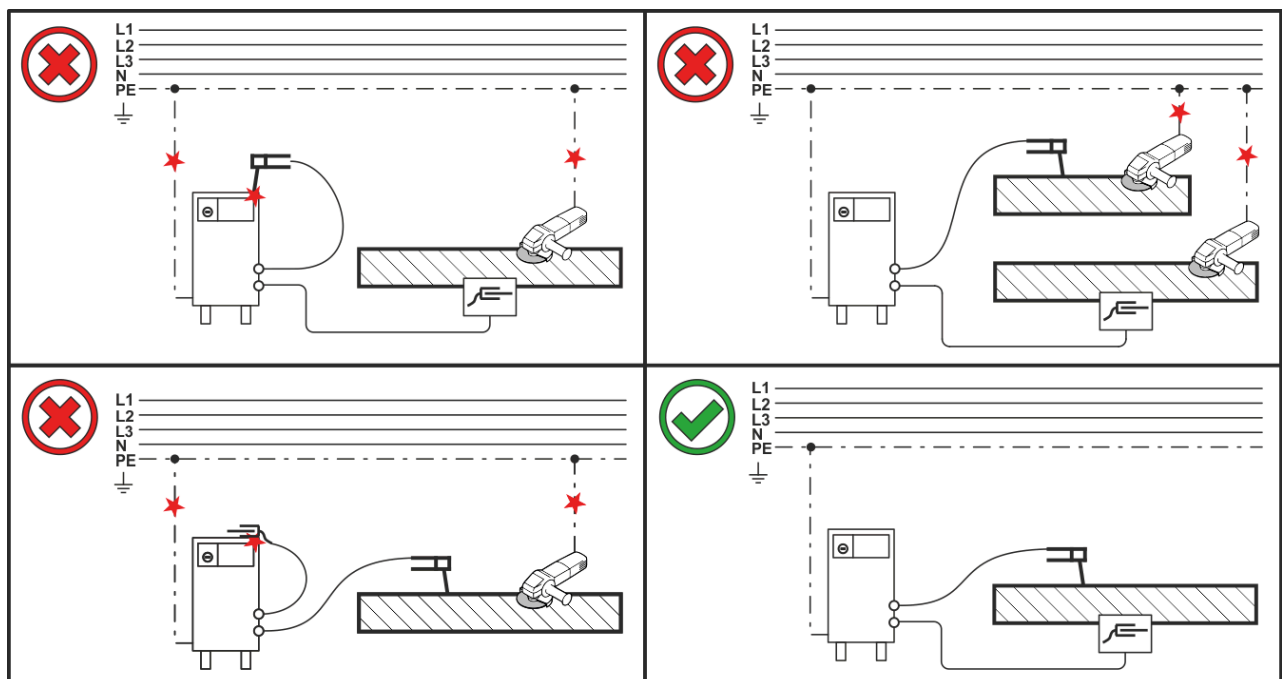


Abbildung 5-6

5.1.9 Zwischenschlauchpaket an Stromquelle anschließen

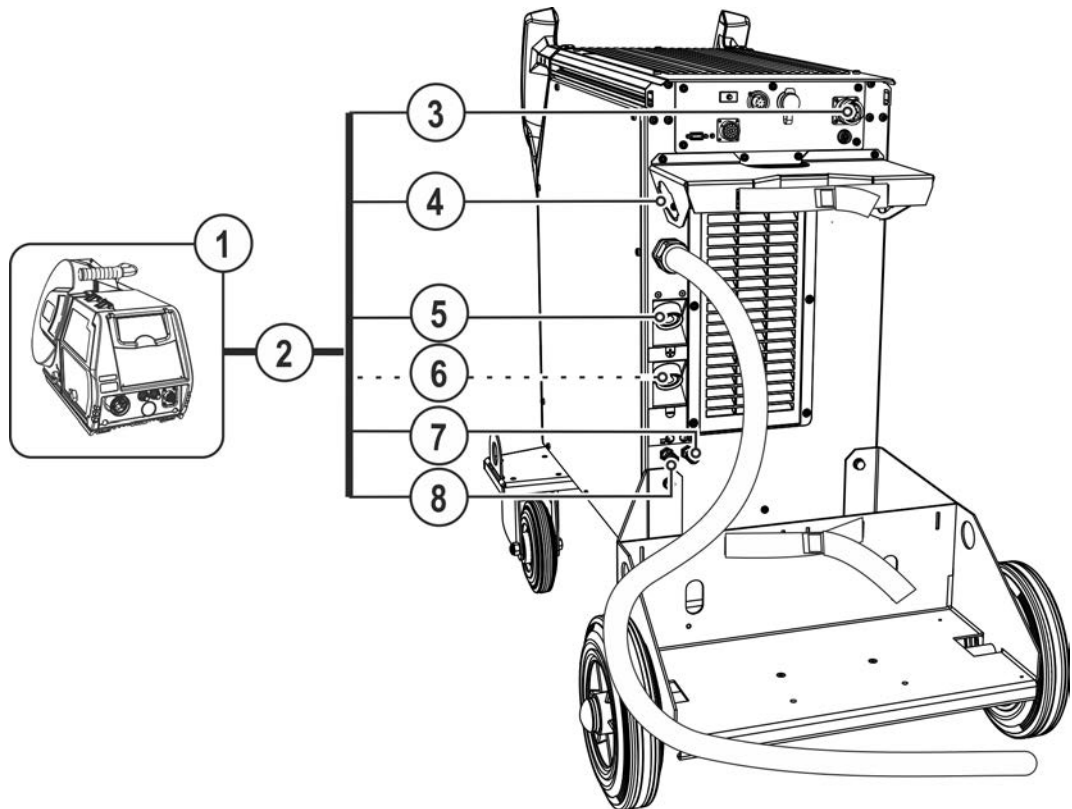


Abbildung 5-7

Pos.	Symbol	Beschreibung
1		Drahtvorschubgerät
2		Zwischenschlauchpaket
3	 DV1	Anschlussbuchse 14-polig Anschluss Steuerleitung Drahtvorschubgerät
4		Zugentlastung Zwischenschlauchpaket > siehe Kapitel 5.1.9
5		Anschlussbuchse, Schweißstrom „+“ • MIG/MAG-Standardschweißen (Zwischenschlauchpaket)
6		Anschlussbuchse, Schweißstrom „-“ Anschluss Schweißstromstecker aus Zwischenschlauchpaket • MIG/MAG-Fülldrahtschweißen • WIG-Schweißen
7		Schnellverschlusskupplung (blau) Kühlmittelvorlauf
8		Schnellverschlusskupplung (rot) Kühlmittelrücklauf

- Das Schlauchpaketende des Zwischenschlauchpaketes von außen durch die Zugentlastung Zwischenschlauchpaket stecken und anschließend durch Rechtsdrehen verriegeln.
- Die Steuerleitung durch die Aussparung im Gasflaschenhalter führen, den Kabelstecker in die Anschlussbuchse 14-polig stecken und mit Überwurfmutter sichern (Der Stecker lässt sich nur in einer Stellung in die Anschlussbuchse einstecken).
- Stecker der Schweißstromleitung in die Anschlussbuchse, Schweißstrom „+“ stecken und verriegeln.
- Anschlussnippel der Kühlwasserschläuche in entsprechende Schnellverschlusskupplungen einrasten: Rücklauf rot an Schnellverschlusskupplung, rot (Kühlmittelrücklauf) und Vorlauf blau an Schnellverschlusskupplung, blau (Kühlmittelvorlauf).

Einige Drahtelektroden (z. B. selbstschützender Fülldraht) sind mit negativer Polarität zu schweißen. In diesem Fall ist die Schweißstromleitung an der Schweißstrombuchse „-“, die Werkstückleitung an der Schweißstrombuchse „+“ anzuschließen. Hinweise des Elektrodenherstellers beachten!

5.1.9.1 Zugentlastung Zwischenschlauchpaket



Sachschäden durch nicht oder unsachgemäß angebrachter Zugentlastung!

Die Zugentlastung fängt Zugkräfte auf Kabel, Stecker und Buchsen ab.

Bei nicht oder unsachgemäß angebrachter Zugentlastung können Anschlussstecker oder -buchsen beschädigt werden.

- **Die Befestigung muss immer auf beiden Seiten des Zwischenschlauchpaketes erfolgen!**
- **Die Anschlüsse des Schlauchpaketes müssen ordnungsgemäß verriegelt werden!**

5.1.9.2 Mögliche Befestigungspunkte

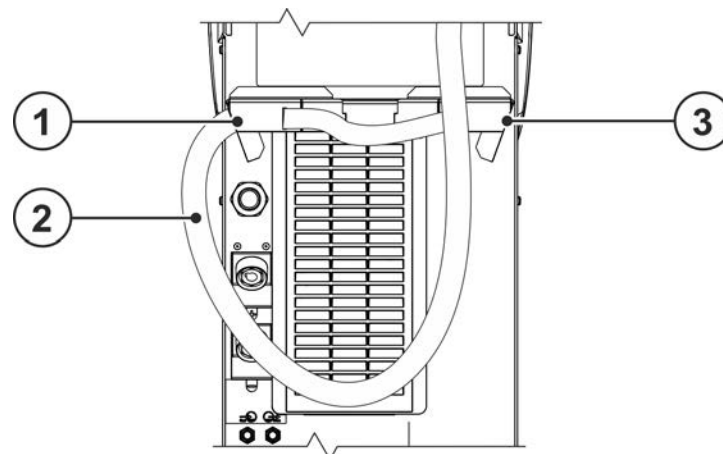


Abbildung 5-8

Pos.	Symbol	Beschreibung
1	DV1	Zugentlastung Zwischenschlauchpaket Für Drahtvorschubgerät 1
2		Zwischenschlauchpaket
3	DV2	Zugentlastung Zwischenschlauchpaket Für Drahtvorschubgerät 2

5.1.9.3 Zugentlastung verriegeln EWM-Zwischenschlauchpakete

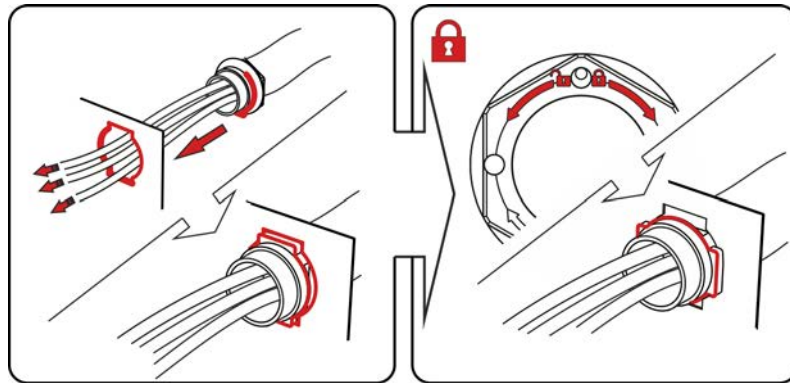


Abbildung 5-9

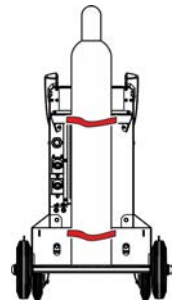
5.1.10 Schutzgasversorgung

⚠️ WARNUNG



Verletzungsgefahr durch falsche Handhabung von Schutzgasflaschen! Nicht ordnungsgemäße oder unzureichende Befestigung von Schutzgasflaschen können zu schweren Verletzungen führen!

- Anweisungen der Gashersteller und der Druckgasverordnung befolgen!
- Schutzgasflasche auf die Aufnahme der Schutzgasflasche heben mit beiden, serienmäßig am Gerät vorhandenen Sicherungsgurten befestigen! Gurte müssen eng anliegen.
- Am Ventil der Schutzgasflasche darf keine Befestigung erfolgen!
- Erhitzung der Schutzgasflasche vermeiden!



Die ungehinderte Schutzgasversorgung von der Schutzgasflasche bis zum Schweißbrenner ist Grundvoraussetzung für optimale Schweißergebnisse. Darüber hinaus kann eine verstopfte Schutzgasversorgung zur Zerstörung des Schweißbrenners führen!

- **Alle Schutzgasverbindungen gasdicht herstellen!**

5.1.10.1 Anschluss Druckminderer

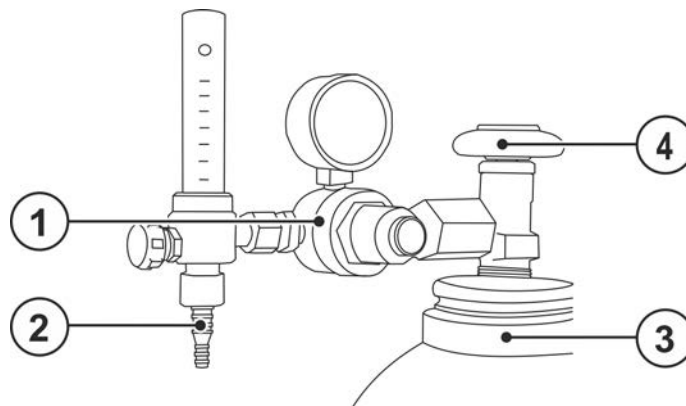


Abbildung 5-10

Pos.	Symbol	Beschreibung
1		Druckminderer
2		Ausgangsseite Druckminderer
3		Schutzgasflasche
4		Gasflaschenventil

- Vor dem Anschluss des Druckminderers an der Gasflasche das Flaschenventil kurz öffnen, um eventuelle Verschmutzungen auszublasen.
- Druckminderer an Gasflaschenventil gasdicht festschrauben.
- Gasschlauchanschluss an der Ausgangsseite des Druckminderers gasdicht festschrauben.

5.1.11 Netzanschluss

⚠ GEFAHR

⚡ Gefahren durch unsachgemäßen Netzanschluss!
Unsachgemäßer Netzanschluss kann zu Personen- bzw. Sachschäden führen!

- Der Anschluss (Netzstecker oder Kabel), die Reparatur oder Spannungsanpassung des Gerätes muss durch einen Elektrofachmann nach den jeweiligen Landesgesetzen bzw. Landesvorschriften zu erfolgen!
- Die auf dem Leistungsschild angegebene Netzspannung muss mit der Versorgungsspannung übereinstimmen.
- Gerät ausschließlich an einer Steckdose mit vorschriftsmäßig angeschlossenem Schutzleiter betreiben.
- Netzstecker, -steckdose und -zuleitung müssen in regelmäßigen Abständen durch einen Elektrofachmann geprüft werden!
- Bei Generatorbetrieb ist der Generator entsprechend seiner Betriebsanleitung zu erden. Das erzeugte Netz muss für den Betrieb von Geräten nach Schutzklasse I geeignet sein.



Die Schweißstromquelle ist mit einer inneren Umklemmeinrichtung für Mehrfachnetzspannungen ausgerüstet. Die aktuell eingestellte Netzspannung der Stromquelle muss mit der Versorgungsspannung übereinstimmen! Hierzu sind folgende Schritte durchzuführen:

- **Sichtprüfung - Vergleich zwischen aktuell eingestellter Netzspannung an der Stromquelle und der Versorgungsspannung > siehe Kapitel 5.1.11.1**
- **Anpassung und Kennzeichnung der Netzspannung > siehe Kapitel 5.1.11.2**
- **Nach einem Eingriff in das Gerät muss eine Sicherheitsprüfung durchgeführt werden > siehe Kapitel 5.1.11.3!**

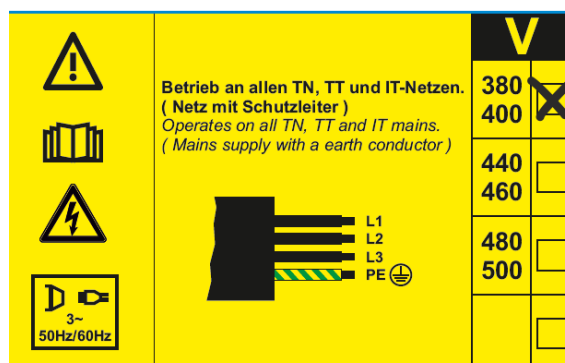
5.1.11.1 Sichtprüfung der eingestellten Netzspannung

Die eingestellte Netzspannung ist auf dem Leistungsschild sowie dem Aufkleber am Netzanschlusskabel durch eine Markierung gekennzeichnet. Stimmen der markierte Netzspannungsbereich mit der Versorgungsspannung überein kann die weitere Inbetriebnahme erfolgen. Stimmen die Angaben für Netz- und Versorgungsspannung nicht überein, muss die Netzspannung im Gerät passend zur Versorgungsspannung umgeklemmt werden > siehe Kapitel 5.1.11.2.

Entfernte oder nicht eindeutig identifizierbare Klebeschilder müssen erneuert werden!



Beispiel Leistungsschild



Klebeschild Netzanschlusskabel

Abbildung 5-11

5.1.11.2 Stromquelle an die Netzspannung anpassen

Die Anpassung der Netzspannung erfolgt durch das Umstecken des Betriebsspannungssteckers auf der Platine VB xx0 in der Stromquelle.

Das Gerät kann zwischen drei möglichen Spannungsbereichen umgeklemt werden:

1. 380 V bis 400 V (ab Werk)
2. 440 V bis 460 V
3. 480 V bis 500 V

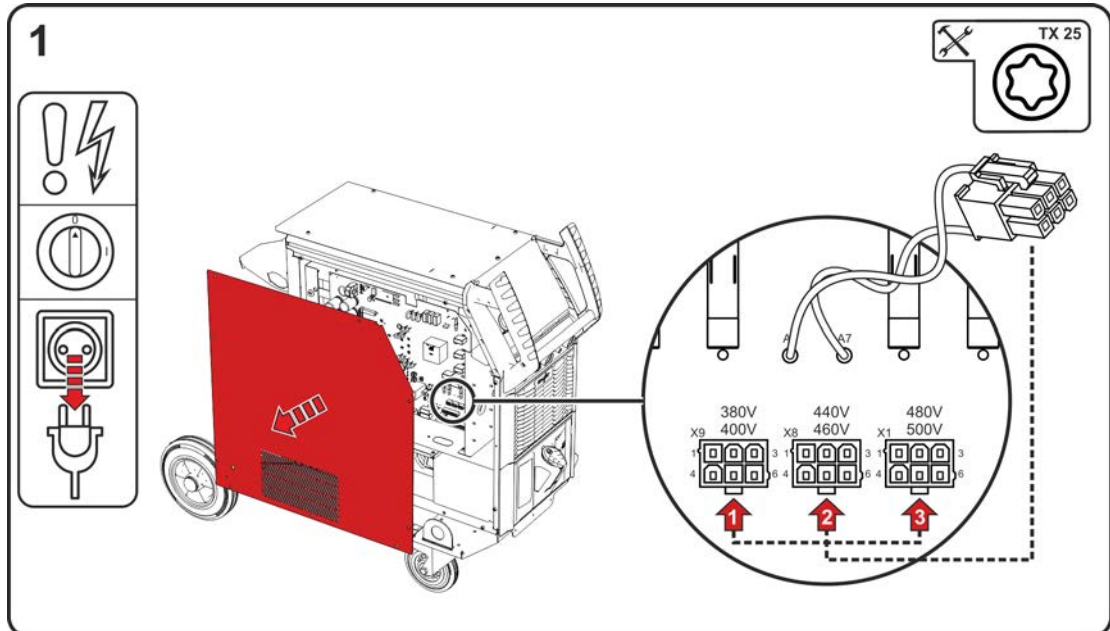


Abbildung 5-12

- Gerät am Hauptschalter ausschalten.
- Netzstecker abziehen.
- Befestigungsschrauben von Gehäuseabdeckung lösen. Gehäuseabdeckung seitlich aufklappen und nach oben abheben.
- Betriebsspannungsstecker (Platine VB xx0) auf den entsprechenden Spannungsbereich der Versorgungsspannung umstecken (380V/400V ab Werk).
- Gehäuseabdeckung von oben in das Aluminium-Strangguss-Profil flexFit einhaken und mit Befestigungsschrauben befestigen.
- Einen für die gewählte Netzspannung zulässigen Netzstecker am Netzkabel montieren. Die gewählte Netzspannung am Leistungsschild und am Klebeschild Netzanschlusskabel kennzeichnen.

5.1.11.3 Wiederinbetriebnahme

⚠️ WARNUNG



Gefahren durch nicht durchgeführte Prüfung nach dem Umbau!

Vor Wiederinbetriebnahme muss eine „Inspektion und Prüfung während des Betriebes“ entsprechend IEC / DIN EN 60974-4 „Lichtbogen-Schweißeinrichtungen - Inspektion und Prüfung während des Betriebes“ durchgeführt werden!

- Prüfung nach IEC / DIN EN 60974-4 durchführen!

5.1.11.4 Netzform

Das Gerät darf entweder an einem

- Dreiphasen-4-Leiter-System mit geerdetem Neutralleiter oder
- Dreiphasen-3-Leiter-System mit Erdung an einer beliebigen Stelle, z.B. an einem Außenleiter angeschlossen und betrieben werden.

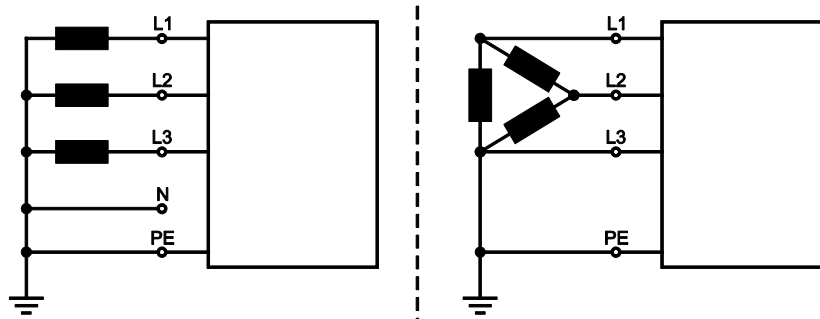


Abbildung 5-13

Legende

Pos.	Bezeichnung	Kennfarbe
L1	Außenleiter 1	braun
L2	Außenleiter 2	schwarz
L3	Außenleiter 3	grau
N	Neutralleiter	blau
PE	Schutzleiter	grün-gelb

- Netzstecker des abgeschalteten Gerätes in entsprechende Steckdose einstecken.

5.1.12 Einschalten und Systemdiagnose

Nach jedem Einschalten durchläuft das gesamte Schweißsystem einen Datenabgleich und die Systemdiagnose der Einzelkomponenten. Die Dauer der Startzeit (Einschalten bis Schweißbereitschaft) hängt von der Anzahl der angeschlossenen Systemkomponenten und der unter diesen Geräten auszutauschenden Informationen ab. Diese Zeit kann von wenigen Sekunden bis zu einigen Minuten dauern (bei z.B. erstmalig zusammenschalteten Systemkomponenten). Während dieser Startphase zeigen die Systemkomponenten den Steuerungstyp und ggf. Softwareinformationen in der Schweißdatenanzeige an (sofern vorhanden). Beendet wird diese Startphase durch das Anzeigen der Sollwerte für Strom, Spannung bzw. Drahtgeschwindigkeit.

Funktion Gerätelüfter und Kühlmittelpumpe

Gerätelüfter und Kühlmittelpumpe in dieser Geräteserie sind Temperatur- und Zustandsgesteuert. Hierdurch wird gewährleistet, dass Teilsysteme des Schweißgerätes nur dann laufen, wenn Sie auch benötigt werden. Nach jedem Einschalten laufen die Gerätelüfter für ca. 2 s auf voller Leistung um z.B. Staubablagerungen auszublasen.

5.1.12.1 LED-Statusleiste - Anzeige Betriebszustand

Durch einen Lichtleiter in der Gehäusevorderseite (LED-Statusleiste) wird dem Anwender der aktuelle Betriebszustand des Gerätes angezeigt.

Farbe LED-Statusleiste	Betriebszustand
weiß (Wechsel: hell/dunkel)	Booten (Einschalten bis Schweißbereitschaft)
blau	Schweißbereit
blau (Wechsel: hell/dunkel)	Energiesparmodus Standby
grün	Schweißen
gelb	Warnung > siehe Kapitel 7.2
rot	Fehler > siehe Kapitel 7.1

5.1.13 Schutzklappe, Gerätesteuerung

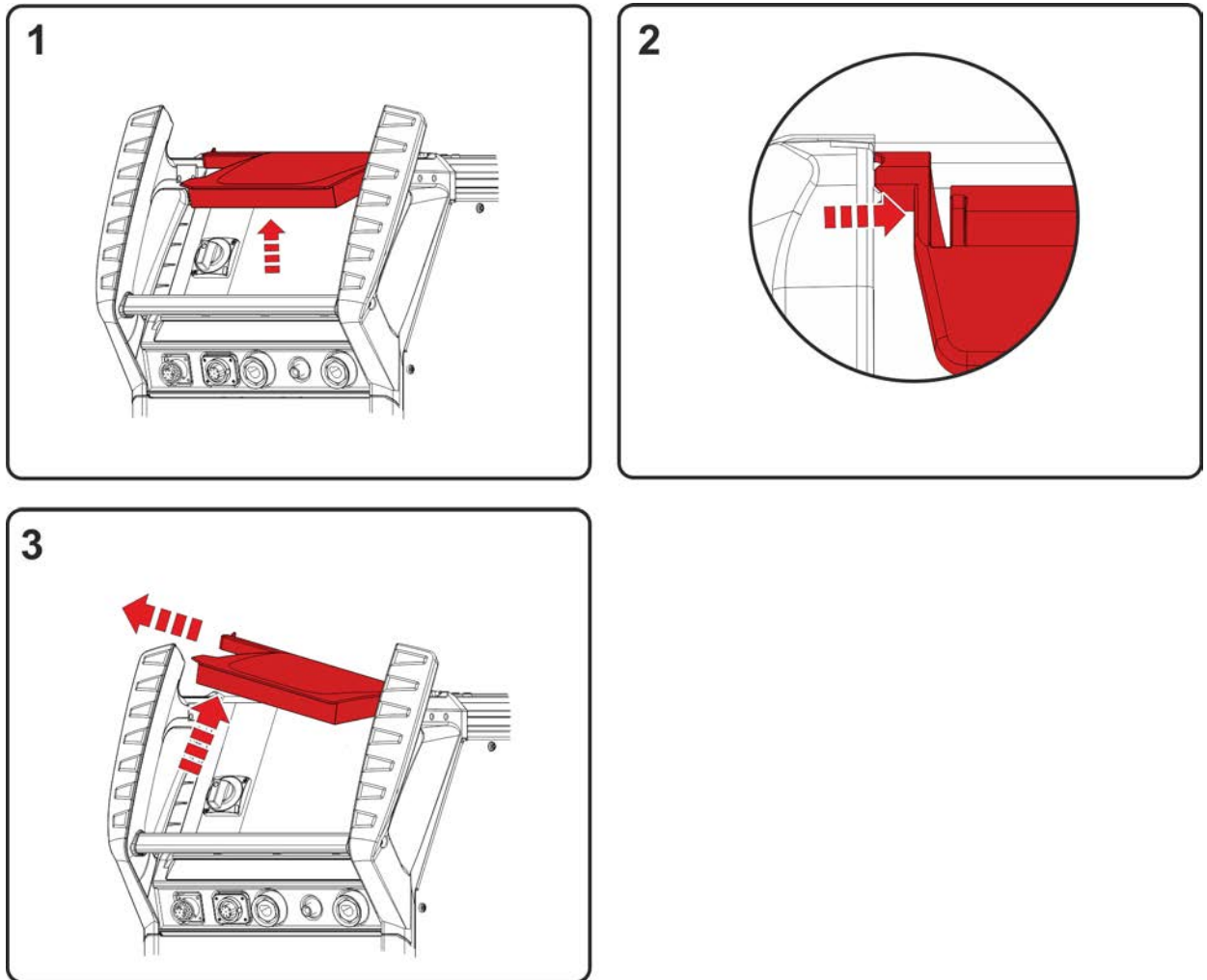


Abbildung 5-14

- Schutzklappe aufklappen.
- Leichten Druck auf den linken Verbindungssteg (Abbildung) ausüben, bis sich der Befestigungspin der Klappe nach links, oben herausnehmen lässt.

5.2 MIG/MAG-Schweißen

5.2.1 Anschluss Werkstückleitung

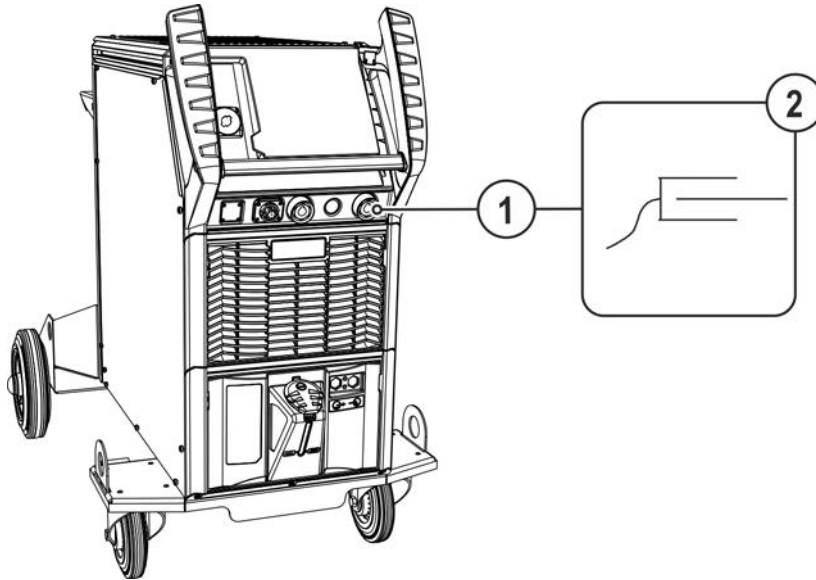




Abbildung 5-15

Pos.	Symbol	Beschreibung
1		Anschlussbuchse, Schweißstrom „-“ Anschluss Werkstückleitung
2		Werkstück

- Stecker der Werkstückleitung in die Anschlussbuchse Schweißstrom „-“ stecken und verriegeln.

Einige Drahtelektroden (z. B. selbstschützender Fülldraht) sind mit negativer Polarität zu schweißen. In diesem Fall ist die Schweißstromleitung an der Schweißstrombuchse „-“, die Werkstückleitung an der Schweißstrombuchse „+“ anzuschließen. Hinweise des Elektrodenherstellers beachten!

5.2.2 Schweißaufgabenwahl

Schweißaufgabenwahl bzw. Gerätebedienung siehe entsprechende Betriebsanleitung "Steuerung".

5.2.3 Einstellung Schutzgasmenge (Gastest) / Schlauchpaket spülen

- Schutzgasversorgung wie unter Kapitel Transport und Aufstellen > *siehe Kapitel 5.1* beschrieben herstellen.
- Gasflaschenventil langsam öffnen.
- Druckminderer öffnen.
- Stromquelle am Netz- oder Hauptschalter einschalten.
- Gasmenge am Druckminderer je nach Anwendung einstellen.
- Der Gastest kann an der Gerätesteuerung (siehe Betriebsanleitung Steuerung) oder durch kurzes Drücken der Drucktaste "Gastest/Schlauchpaket spülen" ausgelöst werden (Schweißspannung und Drahtvorschubmotor bleiben abgeschaltet - kein versehentliches Zünden des Lichtbogens). Je nach Schweißsystem können mehrere Drucktasten zur Einstellung des Schutzgases vorhanden sein (Drucktaste befindet sich meist in der Nähe eines Drahtvorschubantriebes).

Schutzgas strömt für etwa 25 Sekunden oder bis die Drucktaste erneut gedrückt wird.

Sowohl eine zu geringe, als auch eine zu hohe Schutzgaseinstellung kann Luft ans Schweißbad bringen und in der Folge zu Porenbildung führen. Schutzgasmenge entsprechend der Schweißaufgabe anpassen!

Schweißverfahren	Empfohlene Schutzgasmenge
MAG-Schweißen	Drahtdurchmesser x 11,5 = l/min
MIG-Löten	Drahtdurchmesser x 11,5 = l/min
MIG-Schweißen (Aluminium)	Drahtdurchmesser x 13,5 = l/min (100 % Argon)

Heliumreiche Gasgemische erfordern eine höhere Gasmenge!

Anhand folgender Tabelle sollte die ermittelte Gasmenge ggf. korrigiert werden:

Schutzgas	Faktor
75 % Ar / 25 % He	1,14
50 % Ar / 50 % He	1,35
25 % Ar / 75 % He	1,75
100 % He	3,16

5.3 WIG-Schweißen

5.3.1 Anschluss Werkstückleitung

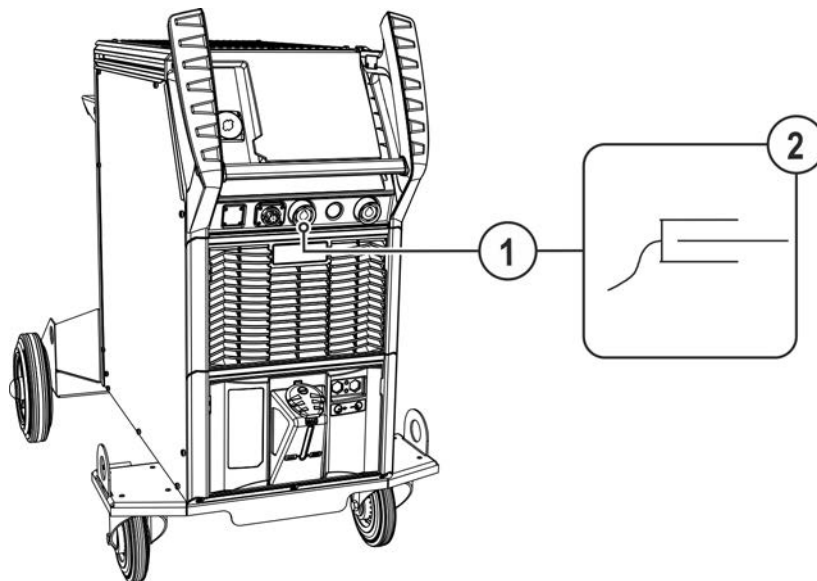


Abbildung 5-16

Pos.	Symbol	Beschreibung
1		Werkstück
2		Anschlussbuchse, Schweißstrom „+“ • WIG-Schweißen: Werkstückanschluss

- Kabelstecker der Werkstückleitung in die Anschlussbuchse, Schweißstrom „+“ stecken und durch Rechtsdrehung verriegeln.

5.3.2 Schweißaufgabenwahl

Schweißaufgabenwahl bzw. Gerätebedienung siehe entsprechende Betriebsanleitung "Steuerung".

5.4 E-Hand-Schweißen

5.4.1 Anschluss Elektrodenhalter und Werkstückleitung

⚠ VORSICHT

Quetsch- und Verbrennungsgefahr!
Beim Stabelektrodenwechsel besteht Quetsch- und Verbrennungsgefahr!

- Geeignete, trockene Schutzhandschuhe tragen.
- Isolierte Zange benutzen, um verbrauchte Stabelektroden zu entfernen oder um geschweißte Werkstücke zu bewegen.

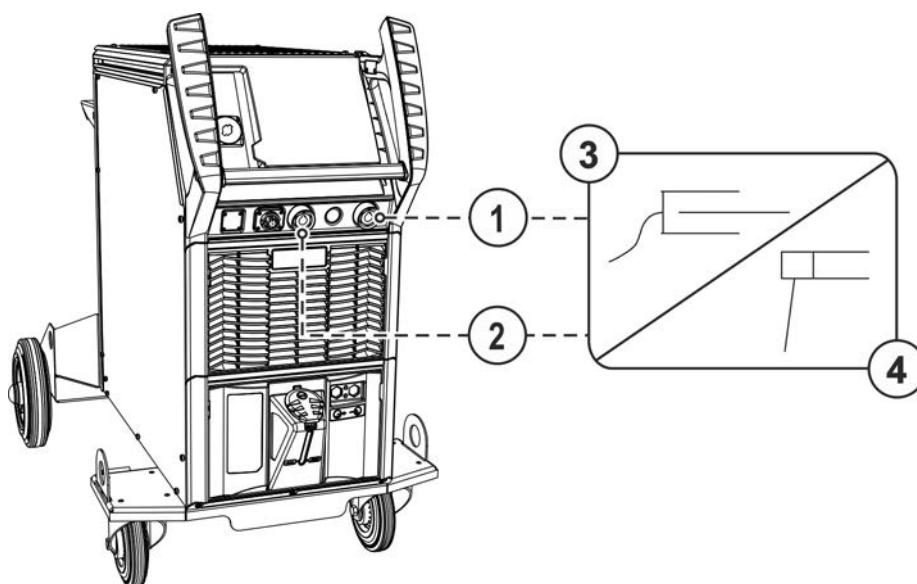


Abbildung 5-17

Pos.	Symbol	Beschreibung
1		Anschlussbuchse, Schweißstrom „-“
2		Anschlussbuchse, Schweißstrom „+“
3		Werkstück
4		Elektrodenhalter

- Kabelstecker von Elektrodenhalter und Werkstückleitung in die anwendungsabhängige Schweißstrombuchse einstecken und durch Rechtsdrehung verriegeln. Die entsprechende Polarität richtet sich nach der Angabe des Elektrodenherstellers auf der Elektrodenverpackung.

5.4.2 Schweißaufgabenwahl

Schweißaufgabenwahl bzw. Gerätebedienung siehe entsprechende Betriebsanleitung "Steuerung".

5.5 Fernsteller

Die Fernsteller werden, je nach Ausführung an der 19-poligen Fernstelleranschlussbuchse (analog) oder der 7-poligen Fernstelleranschlussbuchse (digital) betrieben.

Dokumentationen aller System- bzw. Zubehörkomponenten lesen und beachten!

5.6 Schnittstellen zur Automatisierung

⚠️ WARNUNG



Keine unsachgemäßen Reparaturen und Modifikationen!
Um Verletzungen und Geräteschäden zu vermeiden, darf das Gerät nur von sachkundigen, befähigten Personen repariert bzw. modifiziert werden!
Garantie erlischt bei unbefugten Eingriffen!

- Im Reparaturfall befähigte Personen (sachkundiges Servicepersonal) beauftragen!



Ungeeignete Steuerleitungen oder die fehlerhafte Belegung von Ein- und Ausgangssignalen können Geräteschäden verursachen. Ausschließlich abgeschirmte Steuerleitungen verwenden!

5.6.1 Automatisierungsschnittstelle

⚠️ WARNUNG



Keine Funktion der externen Abschalteneinrichtungen (Not-Aus-Schalter)!
Wird der Notauskreis durch eine externe Abschalteneinrichtung über die Automatisierungsschnittstelle realisiert, muss das Gerät darauf eingestellt werden. Bei Nichtbeachten wird die Stromquelle die externen Abschalteneinrichtungen ignorieren und nicht abschalten!

- Steckbrücke 1 (Jumper 1) auf der entsprechenden Steuerplatine entfernen (Durchführung ausschließlich durch sachkundiges Servicepersonal)!

Diese Zubehörkomponente kann als Option nachgerüstet werden > siehe Kapitel 9.

Pin	Eingang / Ausgang	Bezeichnung	Abbildung
A	Ausgang	PE ----- Anschluss für Kabelabschirmung	
D	Ausgang (open Collector)	IGRO---- Strom-fließt-Signal I>0 (maximale Belastung 20 mA / 15 V) 0 V = Schweißstrom fließt	
E/R	Eingang	Not-Aus- Not-Aus zum übergeordneten Abschalten der Stromquelle.	
F	Ausgang	0V----- Bezugspotential	
G/P	Ausgang	IGRO---- Stromrelaiskontakt zum Anwender, potentialfrei (max. +/-15 V / 100 mA)	
H	Ausgang	Uist ----- Schweißspannung, gemessen gegen Pin F, 0-10 V (0 V = 0 V; 10 V = 100 V) ^[1]	
L	Eingang	STA/STP Start = 15 V / Stopp = 0 V ^[2]	
M	Ausgang	+15 V---- Spannungsversorgung (max. 75 mA)	
N	Ausgang	-15 V ---- Spannungsversorgung (max. 25 mA)	
S	Ausgang	0 V----- Bezugspotential	
T	Ausgang	list----- Schweißstrom, gemessen gegen Pin F; 0-10 V (0 V = 0 A, 10 V = 1000 A) ^[3]	

^[1] Genauigkeit Typ $\pm (0,05 \text{ V} + 2,5 \% \text{ vom Messwert})$

^[2] Die Betriebsart wird vom Drahtvorschubgerät vorgegeben (Die Start / Stopp-Funktion entspricht dem Betätigen des Brenntasters und wird z. B. bei mechanisierten Anwendungen eingesetzt).

^[3] Genauigkeit Typ $\pm (0,02 \text{ V} + 2,5 \% \text{ vom Messwert})$

5.6.2 Roboterinterface RINT X12

Das digitale Standard-Interface für automatisierte Anwendungen

Funktionen und Signale:

- Digitale Eingänge: Start/Stop, Betriebsarten-, JOB- und Programmwahl, Einfädeln, Gastest
- Analoge Eingänge: Leitspannungen z. B. für Schweißleistung, Schweißstrom, u. a.
- Relais-Ausgänge: Prozesssignal, Schweißbereitschaft, Anlagensammelfehler u. a.

5.6.3 Industriebusinterface BUSINT X11

Die Lösung für komfortable Integration in automatisierte Fertigungen mit z. B.

- Profinet / Profibus
- EnthernetIP / DeviceNet
- EtherCAT
- usw.

5.7 PC-Schnittstelle



Geräteschäden bzw. Störungen durch unsachgemäßen PC-Anschluss!

Nichtverwenden des Interface SECINT X10USB führt zu Geräteschäden bzw. Störungen der Signalübertragung. Durch Hochfrequenz-Zündimpulse kann der PC zerstört werden.

- **Zwischen PC und Schweißgerät muss das Interface SECINT X10USB angeschlossen werden!**
- **Der Anschluss darf ausschließlich mit den mitgelieferten Kabeln erfolgen (keine zusätzlichen Verlängerungskabel verwenden)!**

Schweißparametersoftware PC300.Net

Alle Schweißparameter bequem am PC erstellen und einfach zu einem oder mehreren Schweißgeräten übertragen (Zubehör, Set bestehend aus Software, Interface, Verbindungsleitungen)

- Verwaltung von bis zu 510 JOBs
- Austausch von JOBs von und zum Schweißgerät
- Online-Datenaustausch
- Vorgaben für Schweißdatenüberwachung
- Aktualität durch die serienmäßige Updatefunktion für neue Schweißparameter
- Datensicherung durch einfachen Austausch zwischen Stromquelle und PC

5.7.1 Anschluss

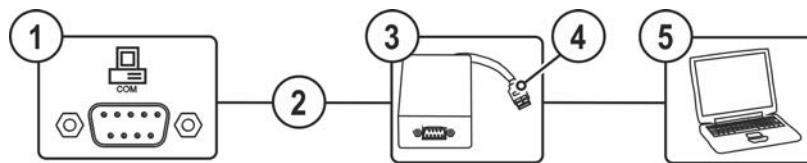


Abbildung 5-18

Pos.	Symbol	Beschreibung
1		Anschlussbuchse (9-polig) - D-Sub PC-Schnittstelle > siehe Kapitel 5.7
2		Anschlusskabel, 9-polig, seriell
3		SECINT X10 USB
4		USB-Anschluss Anschluss eines Windows-PC an SECINT X10 USB
5		Windows-PC

5.8 Bauteilidentifikation

Diese Zubehörkomponente kann als Option nachgerüstet werden > siehe Kapitel 9.

In ewm Xnet vordefinierte Barcodes werden mit dem Handscanner erfasst. Bauteildaten werden in der Steuerung aufgerufen und dargestellt.

5.9 Netzwerkanschluss

Diese Zuberhörkomponente ist ausschließlich als "Option ab Werk" verfügbar.

Der Netzwerkanschluss bietet die Möglichkeit das Produkt in ein bestehendes Netzwerk einzubinden und anschließend Daten über die Qualitätsmanagement-Software Xnet auszutauschen. Anbei ein Auszug des Funktionsumfangs der Software:

- Echtzeit-Anzeige der Schweißparameter
- Aufzeichnen/Dokumentation
- Schweißparameterüberwachung
- Wartung
- Kalkulation
- WPS-Verwaltung
- Schweißerverwaltung
- xButton-Verwaltung
- Bauteilverwaltung

Der Funktionsumfang der Software wird ständig weiterentwickelt (siehe entsprechende Dokumentation Xnet).

Standardmäßig werden die Schweißgeräte mit einer festen IP-Adresse ausgeliefert. Diese ist auf dem Aufkleber auf der Steuerung oder bei Geräten auf dem Aufkleber unterhalb des Typenschildes angebracht.

Gateway und der Server/Rechner müssen sich im selben Netzwerk bzw. IP-Adressbereich befinden damit man das Gateway konfigurieren kann.

6 Wartung, Pflege und Entsorgung

6.1 Allgemein

WARNUNG



Unsachgemäße Wartung, Prüfung und Reparatur!

Die Wartung, die Prüfung und das Reparieren des Produktes darf nur von sachkundigen, befähigten Personen durchgeführt werden. Befähigte Person ist, wer aufgrund seiner Ausbildung, Kenntnisse und Erfahrung die bei der Prüfung von Schweißstromquellen auftretenden Gefährdungen und mögliche Folgeschäden erkennen und die erforderlichen Sicherheitsmaßnahmen treffen kann.

- Wartungsvorschriften einhalten > *siehe Kapitel 6.3.*
- Wird eine der untenstehenden Prüfungen nicht erfüllt, darf das Gerät erst nach Instandsetzung und erneuter Prüfung wieder in Betrieb genommen werden.

Wenden Sie sich in allen Service-Angelegenheiten grundsätzlich an ihren Fachhändler, den Lieferant des Gerätes. Rücklieferungen von Garantiefällen können nur über Ihren Fachhändler erfolgen.

Verwenden Sie beim Austausch von Teilen nur Originalersatzteile. Bei der Bestellung von Ersatzteilen ist der Gerätetyp, Seriennummer und Artikelnummer des Gerätes, Typenbezeichnung und Artikelnummer des Ersatzteiles anzugeben.


Dieses Gerät ist unter den angegebenen Umgebungsbedingungen und den normalen Arbeitsbedingungen weitgehend wartungsfrei und benötigt ein Minimum an Pflege.

Durch ein verschmutztes Gerät werden Lebens- und Einschaltdauer reduziert. Die Reinigungsintervalle richten sich maßgeblich nach den Umgebungsbedingungen und der damit verbundenen Verunreinigung des Gerätes (mindestens jedoch halbjährlich).

6.2 Symbolerklärung

Personen

	Schweißer / Bediener
---	----------------------


	Servicepersonal / Sachkundige, befähigte Person
---	---


Prüfung

	Sichtprüfung
---	--------------


	Funktionsprüfung
---	------------------

Zeitraum, Intervall

	Einschichtbetrieb
---	-------------------


	Mehrschichtbetrieb
---	--------------------

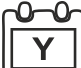
	alle 8 Stunden
---	----------------

	täglich
--	---------

	wöchentlich
---	-------------

	monatlich
---	-----------

	halbjährlich
---	--------------

	jährlich
---	----------

6.3 Wartungsplan

Prüfer	Prüfungsart	8h	24h	Wartungsschritt	Instandsetzer
				<p>! Ausschließlich die als Prüfer bzw. Instandsetzer ausgezeichnete Person darf auf Grund ihrer Ausbildung den entsprechenden Arbeitsschritt ausführen! Nicht zutreffende Prüfpunkte werden ausgelassen.</p>	
				<ul style="list-style-type: none"> • Prüfen und Reinigen des Schweißbrenners. Durch Ablagerungen im Brenner können Kurzschlüsse entstehen, das Schweißergebnis beeinträchtigt werden und in der Folge Brennerschäden auftreten! • Drahtantrieb, Schweißbrenner und Drahtführungselemente auf anwendungsbezogene Ausrüstung und korrekte Einstellung prüfen. • Drahtvorschubrollen regelmäßig reinigen (abhängig vom Verschmutzungsgrad). Abgenutzte Drahtvorschubrollen ersetzen. • Anschlüsse der Schweißstromleitungen (auf festen, verriegelten Sitz prüfen). • Schutzgasflasche mit Gasflaschensicherungselementen (Kette/Gurt) gesichert? • Zugentlastung: Schlauchpakete mit Zugentlastung gesichert? 	
				<ul style="list-style-type: none"> • Alle Versorgungsleitungen und deren Anschlüsse (Leitungen, Schläuche, Schlauchpakete) auf Beschädigungen bzw. Dichtigkeit prüfen. • Schweißsystem auf Gehäuseschäden prüfen. • Transportelemente (Gurt, Kranösen, Griff, Transportrollen, Feststellbremse) entsprechende Sicherungselemente (ggf. Sicherungskappen) vorhanden und einwandfrei? 	
				<ul style="list-style-type: none"> • Anschlüsse der Kühlmittleitungen (Schnellverschlüsse, Kupplungen) von Verunreinigungen säubern und Schutzkappen bei Nichtbenutzung aufstecken. • Gastest Magnetventil schaltet ordnungsgemäß auf und wieder zu. • Prüfung der Bedien-, Melde- und Kontrollleuchten, Schutz- und Stelleinrichtungen. 	
				<ul style="list-style-type: none"> • Kontrolle Drahtrollenaufnahme (Drahtvorschubrollen müssen fest auf deren Halter sitzen und dürfen kein Spiel aufweisen) • Schmutzfilter reinigen (wenn zutreffend) > <i>siehe Kapitel 6.3.1</i> 	
				<ul style="list-style-type: none"> • Ordnungsgemäße Befestigung der Drahtspule prüfen. 	
				<ul style="list-style-type: none"> • Außenflächen mit einem feuchten Tuch reinigen (keine aggressiven Reinigungsmittel anwenden). 	
				<ul style="list-style-type: none"> • Reinigung Stromquelle (Inverter) > <i>siehe Kapitel 6.3.4</i> 	
				<ul style="list-style-type: none"> • Reinigung Wärmetauscher (Schweißbrennerkühlung) > <i>siehe Kapitel 6.3.3</i> 	
				<ul style="list-style-type: none"> • Kühlmittelwechsel (Schweißbrennerkühlung) > <i>siehe Kapitel 6.3.2</i> 	
				<ul style="list-style-type: none"> • Wiederkehrende Inspektion und Prüfung > <i>siehe Kapitel 6.3.5</i> 	

6.3.1 Schmutzfilter

Bei der Nutzung eines Schmutzfilters, wird der Kühlluftdurchsatz reduziert und in der Folge die Einschalt-dauer des Gerätes herabgesetzt. Die Einschalt-dauer sinkt mit zunehmender Verschmutzung des Filters. Der Schmutzfilter muss regelmäßig demontiert und durch Ausblasen mit Druckluft gereinigt werden (ab-hängig vom Schmutzaufkommen).

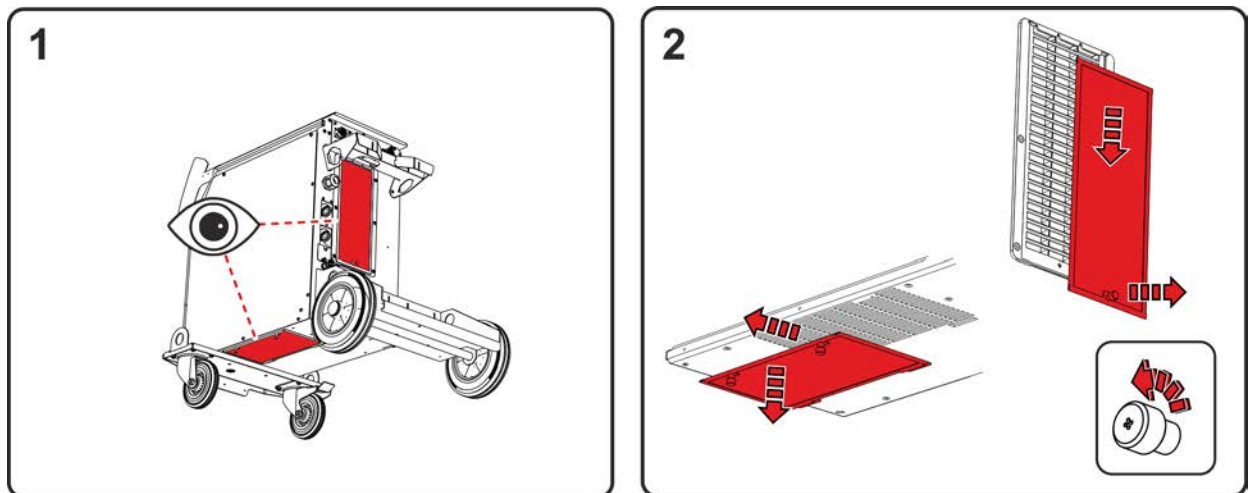


Abbildung 6-1

- Am Gerät können zwei Schmutzfilter (Option zur Nachrüstung) installiert werden. Einer am Lufteinlass des Leistungsteils (Inverter) und einer am Lufteinlass des Wärmetauschers (Schweißbrennerkühlung).
- Die Verschluss-schrauben der Filter lösen (Filter Leistungsteil nach unten und anschließend nach hinten ziehen / Filter Wärmetauscher nach unten und anschließend zur Seite ziehen).

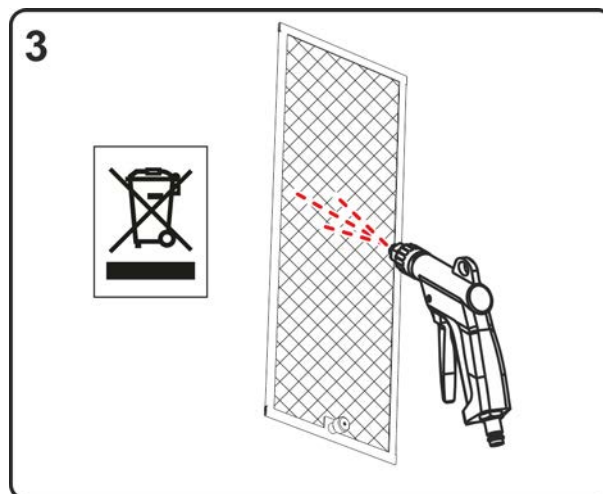


Abbildung 6-2

- Schmutzfilter mit öl- und wasserfreier Druckluft ausblasen.

Behördliche Vorschriften zur Entsorgung beachten!

- Nach dem Reinigen die Filter wieder in umgekehrter Reihenfolge montieren.

6.3.2 Kühlmittelwechsel

Alle Hinweise zum Umgang, Anwendung und Entsorgung mit Schweißbrennerkühlmittel beachten > siehe Kapitel 5.1.6.

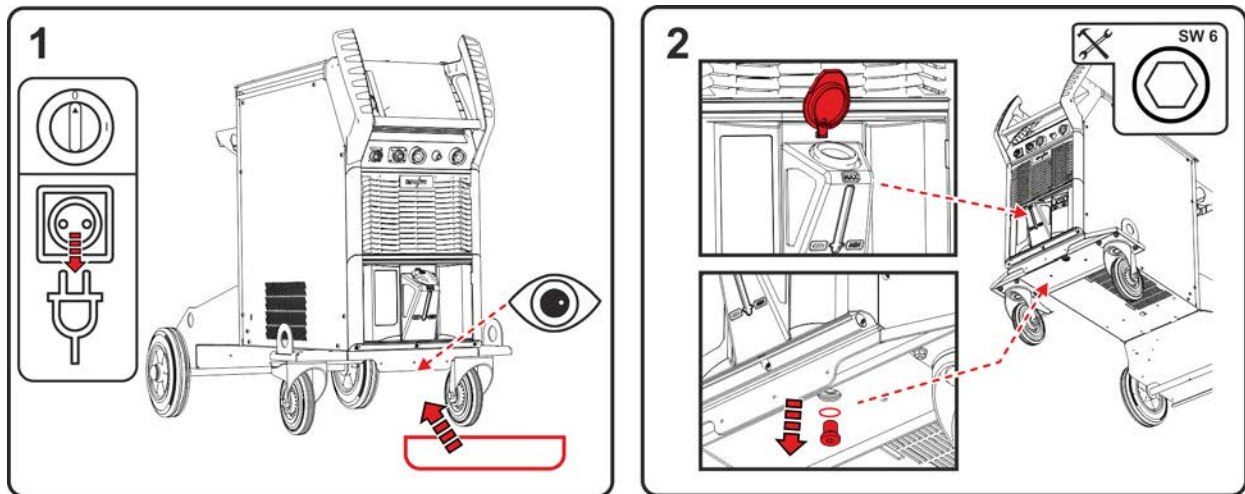


Abbildung 6-3

- Gerät ausschalten und Netzstecker ziehen. Geeigneten Auffangbehälter unter die Ablassschraube des Kühlmittelbehälters positionieren.
- Ablassschraube des Kühlmittelbehälters herausdrehen (Tankdeckel zur Entlüftung öffnen).

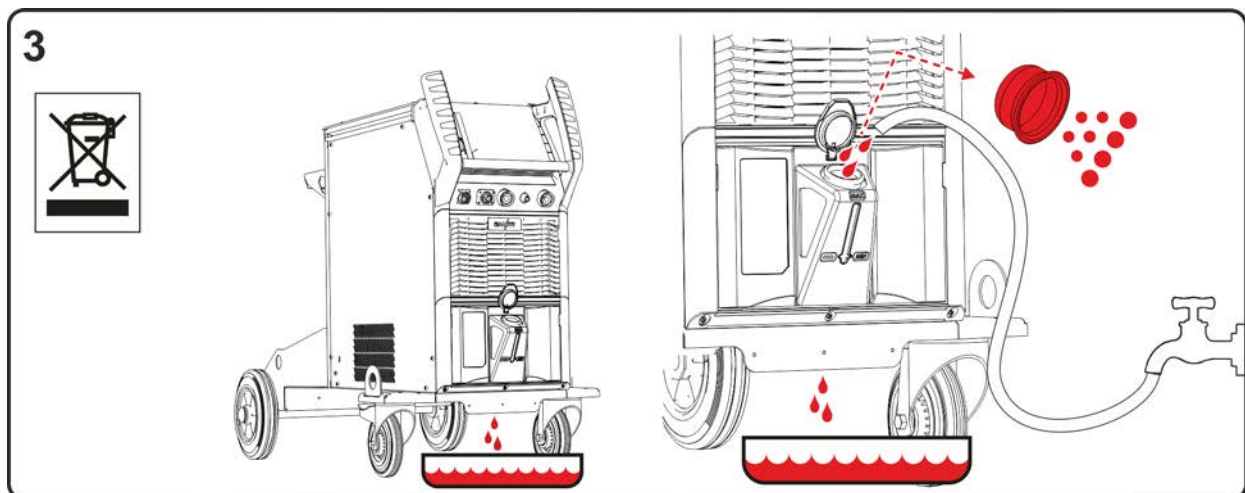


Abbildung 6-4

- Warten, bis Kühlfüssigkeit vollständig aus dem Tank in den Auffangbehälter gelaufen ist.
- Filtersieb aus dem Einfüllstutzen entnehmen und reinigen.
- Anschließend die Schmutzrückstände mit Wasser aus dem Tank ausspülen.

Behördliche Vorschriften zur Entsorgung beachten!

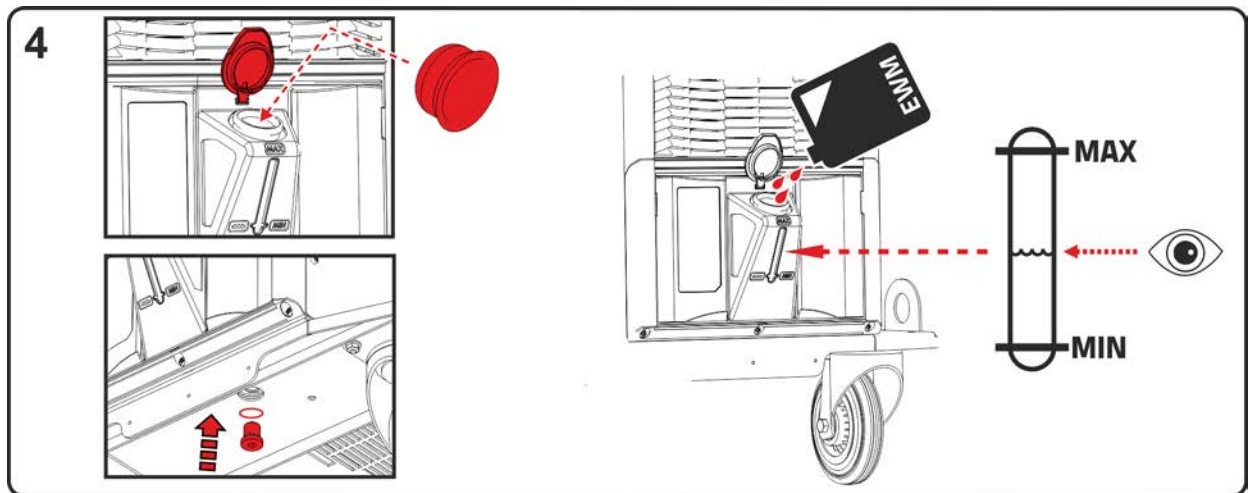


Abbildung 6-5

- Das gereinigte Filtersieb wieder in den Einfüllstutzen einsetzen und die Ablassschraube mit Dichtung wieder in den Tank einschrauben.
- Tank unter Beachtung des maximalen Kühlmittelstands mit Original-EWM-Kühlfüssigkeit befüllen. Nach der Befüllung den Tankdeckel verschließen und den Kühlmittelkreislauf entlüften > siehe Kapitel 7.4.

6.3.3 Wärmetauscher (Schweißbrennerkühlung)

⚠️ WARNUNG



Verletzungsgefahr durch unzureichende Ausbildung!

Für die folgenden Wartungsschritte ist eine fachgerechte Ausbildung erforderlich um Verletzungen zu vermeiden.

- Dieser Wartungsschritt darf ausschließlich von ausgebildetem und autorisiertem Fachpersonal durchgeführt werden.
- Warn- und Wartungshinweise am Anfang dieses Kapitels beachten!

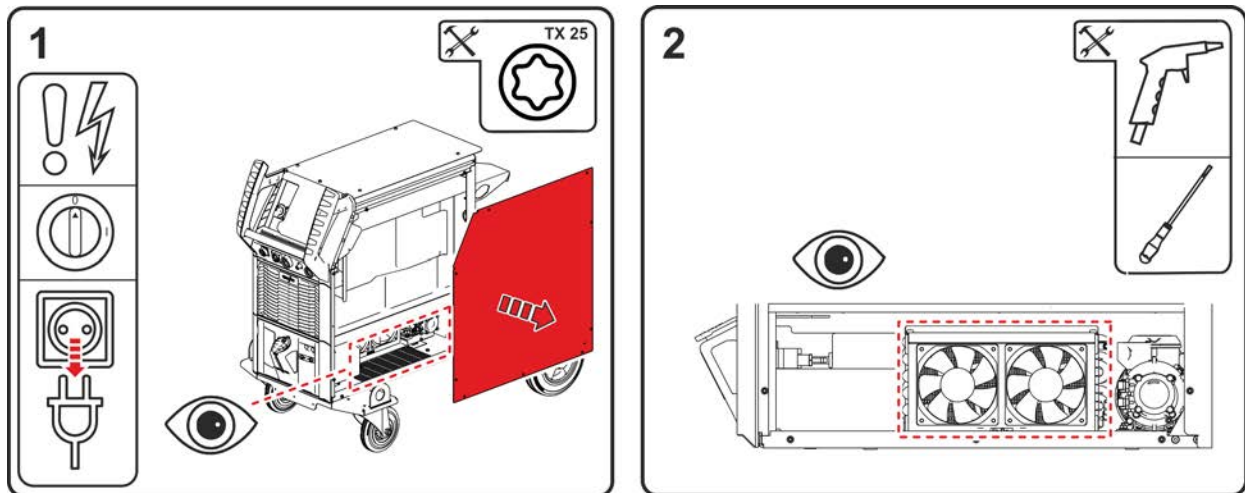


Abbildung 6-6

- Gerät ausschalten und Netzstecker ziehen. Schrauben des Seitenbleches entfernen. Seitenblech von der Anlage entfernen (nach oben und zur Seite abheben).
- Ausschließlich öl- und wasserfreie Druckluft verwenden. Elektronikbauteile nicht direkt anblasen. Die Gerätelüfter können durch die Druckluft überdrehen und dadurch beschädigt werden. Deshalb Gerätelüfter mit einem Schraubendreher mechanisch blockieren. Beachte: Die hinter den Gerätelüftern befindlichen Lamellen des Wärmetauschers dürfen mit dem Schraubendreher nicht beschädigt werden.

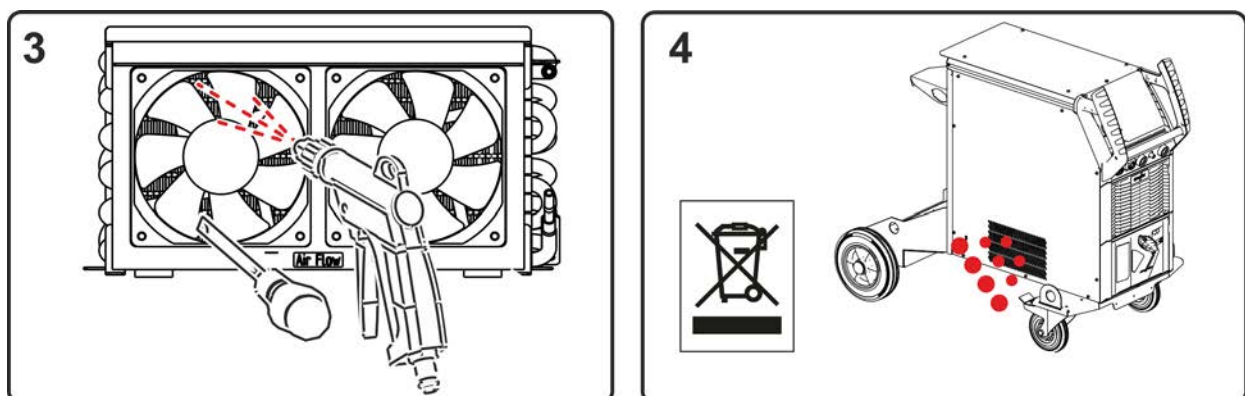


Abbildung 6-7

- Wärmetauscher durch die Lüfter flächig ausblasen.
- Durch die Öffnungen im Seitenblech treten die Verunreinigungen aus.

Behördliche Vorschriften zur Entsorgung beachten!

- Nach der Reinigung mechanische Blockierungen an den Lüftern entfernen und Gerät in umgekehrter Reihenfolge wieder verschließen und nach geltenden Vorschriften prüfen.

6.3.4 Stromquelle (Inverter)

⚠️ WARNUNG**Verletzungsgefahr durch unzureichende Ausbildung!****Für die folgenden Wartungsschritte ist eine fachgerechte Ausbildung erforderlich um Verletzungen zu vermeiden.**

- Dieser Wartungsschritt darf ausschließlich von ausgebildetem und autorisiertem Fachpersonal durchgeführt werden.
- Warn- und Wartungshinweise am Anfang dieses Kapitels beachten!

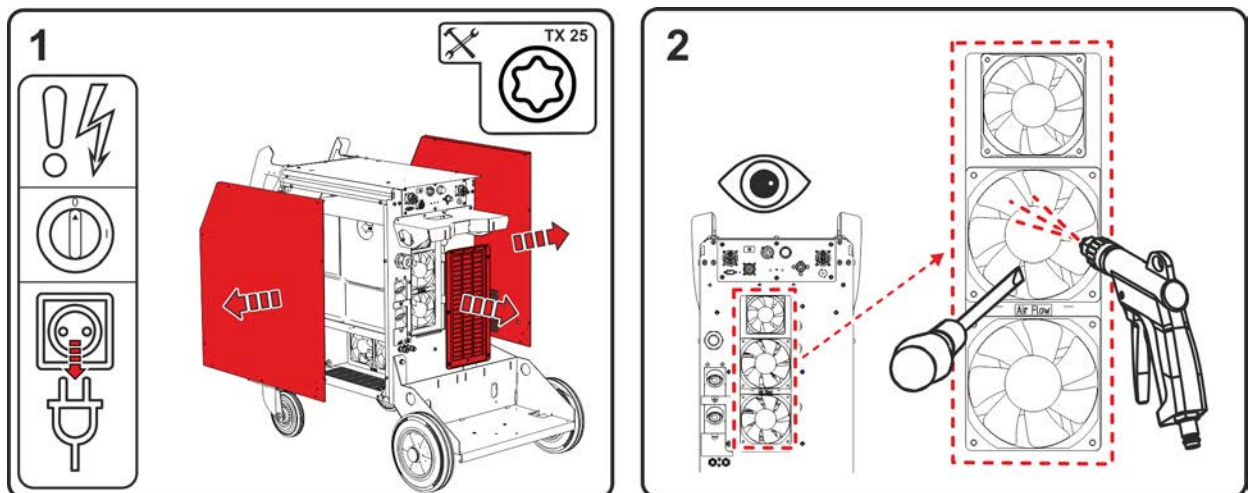


Abbildung 6-8

- Gerät ausschalten und Netzstecker ziehen. Schrauben der Seitenbleche und des Kiemenfeldes hinten entfernen. Seitenbleche entfernen (nach oben und zur Seite abheben). Kiemenfeld entfernen (nach unten und hinten abheben).
- Ausschließlich öl- und wasserfreie Druckluft verwenden. Elektronikbauteile nicht direkt anblasen. Die Gerätelüfter können durch die Druckluft überdrehen und dadurch beschädigt werden. Deshalb Gerätelüfter mit einem Schraubendreher mechanisch blockieren.

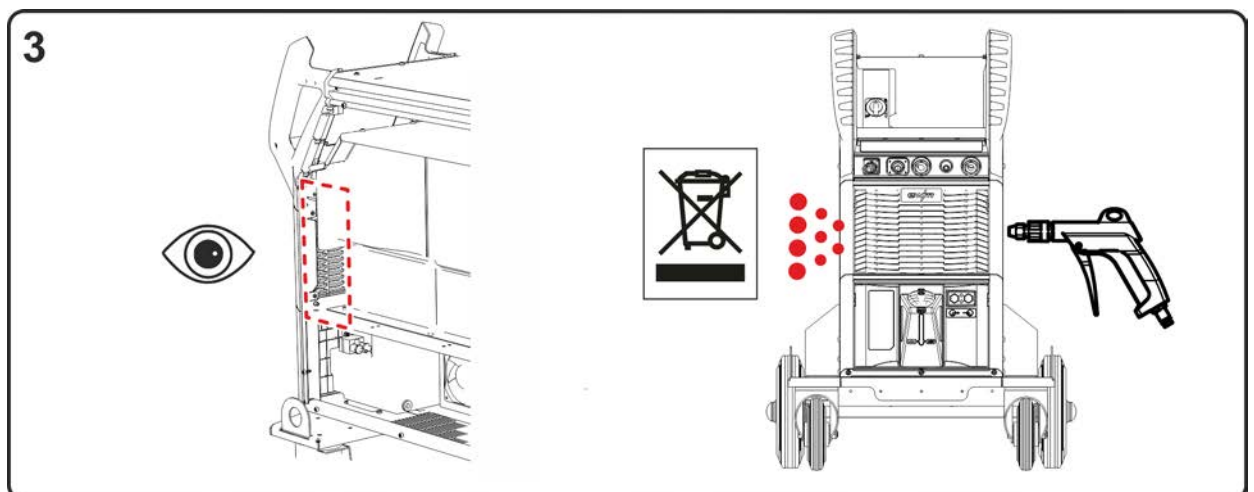


Abbildung 6-9

- Bereiche vor dem Inverter seitlich ausblasen.

Behördliche Vorschriften zur Entsorgung beachten!

- Nach der Reinigung mechanische Blockierungen an den Lüftern entfernen und Gerät in umgekehrter Reihenfolge wieder verschließen und nach geltenden Vorschriften prüfen.

6.3.5 Jährliche Prüfung (Inspektion und Prüfung während des Betriebes)

Es ist eine Wiederholungsprüfung nach Norm IEC 60974-4 „Wiederkehrende Inspektion und Prüfung“ durchzuführen. Neben den hier erwähnten Vorschriften zur Prüfung sind die jeweiligen Landesgesetze bzw. -vorschriften zu erfüllen.

Weitere Informationen entnehmen Sie bitte der beiliegenden Broschüre "Warranty registration" sowie unserer Information zu Garantie, Wartung und Prüfung auf www.ewm-group.com !

6.4 Entsorgung des Gerätes



Sachgerechte Entsorgung!

Das Gerät enthält wertvolle Rohstoffe die dem Recycling zugeführt werden sollten und elektrische Bauteile die entsorgt werden müssen.

- **Nicht über den Hausmüll entsorgen!**
- **Behördliche Vorschriften zur Entsorgung beachten!**
- Gebrauchte Elektro- und Elektronikgeräte dürfen gemäß europäischer Vorgaben (Richtlinie 2012/19/EU über Elektro- und Elektronik-Altgeräte) nicht mehr zum unsortierten Siedlungsabfall gegeben werden. Sie müssen getrennt erfasst werden. Das Symbol der Abfalltonne auf Rädern weist auf die Notwendigkeit der getrennten Sammlung hin. Dieses Gerät ist zur Entsorgung, bzw. zum Recycling, in die hierfür vorgesehenen Systeme der Getrenntsammlung zu geben.
- In Deutschland ist laut Gesetz (Gesetz über das Inverkehrbringen, die Rücknahme und die umweltverträgliche Entsorgung von Elektro- und Elektronikgeräten (ElektroG)) ein Altgerät einer vom unsortierten Siedlungsabfall getrennten Erfassung zuzuführen. Die öffentlich-rechtlichen Entsorgungsträger (Kommunen) haben hierzu Sammelstellen eingerichtet, an denen Altgeräte aus privaten Haushalten kostenfrei entgegengenommen werden.
- Informationen zur Rückgabe oder Sammlung von Altgeräten erteilt die zuständige Stadt-, bzw. Gemeindeverwaltung.
- Darüber hinaus ist die Rückgabe europaweit auch bei EWM-Vertriebspartnern möglich.

7 Störungsbeseitigung

Alle Produkte unterliegen strengen Fertigungs- und Endkontrollen. Sollte trotzdem einmal etwas nicht funktionieren, Produkt anhand der folgenden Aufstellung überprüfen. Führt keine der beschriebenen Fehlerbehebungen zur Funktion des Produktes, autorisierten Händler benachrichtigen.

7.1 Fehlermeldungen (Stromquelle)

Eine Störung wird je nach Darstellungsmöglichkeiten der Geräteanzeige wie folgt dargestellt:

Anzeigetyp - Gerätesteuerung	Darstellung
Grafikdisplay	
zwei 7-Segment Anzeigen	
eine 7-Segment Anzeige	

Die mögliche Ursache der Störung wird durch eine entsprechende Störnummer (siehe Tabelle) signalisiert. Bei einem Fehler wird das Leistungsteil abgeschaltet.

Die Anzeige der möglichen Fehlernummer ist von der Geräteausführung (Schnittstellen / Funktionen) abhängig.

- Gerätefehler dokumentieren und im Bedarfsfall dem Servicepersonal angeben.
- Treten mehrere Fehler auf, werden diese nacheinander angezeigt.
- Fehler dokumentieren und im Bedarfsfall dem Servicepersonal angeben.
- Treten bei einer Steuerung mehrere Fehler auf, wird immer der Fehler mit der niedrigsten Fehlernummer (Err) angezeigt. Wird dieser Fehler behoben, erscheint die nächst höhere Fehlernummer. Dieser Vorgang wiederholt sich solange, bis alle Fehler beseitigt sind.

Legende Kategorie (Fehler zurücksetzen)

- Fehlermeldung erlischt, wenn der Fehler beseitigt ist.
- Fehlermeldung kann durch Betätigen der Drucktaste ◀ zurückgesetzt werden:
- Fehlermeldung kann ausschließlich durch aus- und wiedereinschalten des Gerätes zurückgesetzt werden.

	Kategorie			Fehler	Mögliche Ursache	Abhilfe
	a)	b)	c)			
3	✓	✓	✗	Tachofehler	Störung DV-Gerät	Verbindungen prüfen (Anschlüsse, Leitungen)
					Dauerhafte Überlast des Drahtantriebs	Drahtseele nicht in engen Radien legen; Drahtseele auf Leichtgängigkeit prüfen
4	✓	✗	✗	Übertemperatur	Stromquelle überhitzt	Stromquelle abkühlen lassen (Netzschalter auf „1“)
					Lüfter blockiert, verschmutzt oder defekt	Lüfter kontrollieren, reinigen, oder ersetzen
					Luft Ein- oder Auslass blockiert	Luft Ein- und Auslass kontrollieren
5	✗	✗	✓	Netzüberspannung	Netzspannung ist zu hoch	Netzspannungen prüfen und mit Anschlussspannungen der Stromquelle vergleichen
6	✗	✗	✓	Netzunterspannung	Netzspannung ist zu niedrig	
7	✗	✓	✗	Kühlmittel-mangel	Durchflussmenge zu gering (<math><= 0,7 \text{ l/min}</math>) / (<math><= 0.18 \text{ gal./min}</math>) ^{[1] [3]}	Kühlmittel Durchfluss prüfen; Wasserkühler reinigen; Knickstellen im Schlauchpaket beseitigen; Durchflussschwelle anpassen

Err	Kategorie			Fehler	Mögliche Ursache	Abhilfe
	a)	b)	c)			
					Kühlmittelmenge zu gering	Kühlmittel auffüllen
					Pumpe läuft nicht	Pumpenwelle andrehen
					Luft im Kühlmittelkreislauf	Kühlmittelkreislauf entlüften
					Schlauchpaket nicht vollständig mit Kühlmittel befüllt	Gerät aus/ein schalten (Pumpe läuft für 2 min)
					Betrieb mit gasgekühltem Schweißbrenner	Kühlmittelvorlauf und Kühlmittelrücklauf verbinden (Schlauchbrücke einsetzen); Wasserkühler deaktivieren
					Ausfall Sicherungsautomat ^[4]	Automat durch Drücken zurücksetzen
8	✓	✓	✗	Schutzgasfehler ^[2]	Kein Schutzgas Vordruck zu niedrig	Schutzgasversorgung prüfen Knickstellen im Schlauchpaket beseitigen; Sollwert: 4-6 bar Vordruck
9	✗	✗	✓	Sek.-Überspannung	Überspannung am Ausgang: Inverterfehler	Service informieren
10	✗	✗	✓	Erdschluss (PE-Fehler)	Verbindung zwischen Schweißdraht und Gerätegehäuse	Elektrische Verbindung entfernen
11	✓	✓	✗	Schnellabschaltung	Wegnahme des logischen Signals "Roboter bereit" während des Prozesses	Fehler an überlagerter Steuerung beseitigen
22	✓	✗	✗	Kühlmittel-über-temperatur ^[3]	Kühlmittel überhitzt ($\geq 70^{\circ}\text{C}$ / $\geq 158^{\circ}\text{F}$) ^[1] gemessen im Kühlmittel-Rücklauf	Stromquelle abkühlen lassen (Netzschalter auf „1“)
					Lüfter blockiert, verschmutzt oder defekt	Lüfter kontrollieren, reinigen oder ersetzen
					Luft Ein- oder Auslass blockiert	Luft Ein- und Auslass kontrollieren
32	✗	✗	✓	Fehler I>0 ^[3]		Service informieren
33	✗	✗	✓	Fehler UIST ^[3]	Kurzschluss im Schweißstromkreis vor dem Schweißen	Kurzschluss im Schweißstromkreis entfernen; externe Fühlerspannung entfernen
38	✗	✗	✓	Fehler IIST ^[3]	Kurzschluss im Schweißstromkreis vor dem Schweißen	Kurzschluss im Schweißstromkreis entfernen
48	✗	✓	✗	Zündfehler	Während eines Prozessstarts mit einer automatisierten Geräten kam keine Zündung zu Stande	Drahtförderung prüfen; Anschlüsse der Lastkabel im Schweißstromkreis überprüfen; ggf. korrodierte Oberflächen am Werkstück vor der Schweißung reinigen
49	✗	✓	✗	Lichtbogenabriss	Während einer Schweißung mit einer automatisierten Anlage kam es zu einem Lichtbogenabriss	Drahtförderung überprüfen; Schweißgeschwindigkeit anpassen.
51	✓	✗	✗	Not-Aus	Der Not-Aus-Schaltkreis der Stromquelle wurde aktiviert.	Die Aktivierung des Not-Aus Schaltkreises wieder deaktivieren (Schutzkreis freigeben)

Err	Kategorie			Fehler	Mögliche Ursache	Abhilfe
	a)	b)	c)			
52	✗	✗	✓	Kein DV-Gerät	Nach dem Einschalten der automatisierten Anlage wurde kein DV-Gerät erkannt	Steuerleitungen der DV-Geräte kontrollieren bzw. anschließen; Kennnummer des automatisierten DV korrigieren (bei 1DV: Nummer 1 sicherstellen; bei 2DV jeweils einen DV mit Nummer 1 und einen DV mit Nummer 2)
53	✗	✓	✗	Kein DV-Gerät 2	Drahtvorschubgerät 2 nicht erkannt	Steuerleitungen der DV-Geräte kontrollieren bzw. anschließen
54	✗	✗	✓	VRD-Fehler ^[2]	Fehler Leerlaufspannungsreduzierung	ggf. Fremdgerät vom Schweißstromkreis trennen; Service informieren
55	✗	✓	✗	DV-Überstrom	Überstromerkennung Drahtvorschubantrieb	Drahtseele nicht in engen Radien legen; Drahtseele auf Leichtgängigkeit prüfen
56	✗	✗	✓	Netzphasenausfall	Eine Phase der Netzspannung ist ausgefallen	Netzanschluss, Netzstecker und Netzsicherungen prüfen
57	✗	✓	✗	Tachofehler Slave	Störung DV-Gerät (Slave-Antrieb)	Anschlüsse, Leitungen, Verbindungen prüfen
				Dauerhafte Überlast des Drahtantriebs (Slave-Antrieb)	Drahtseele nicht in engen Radien legen; Drahtseele auf Leichtgängigkeit prüfen	
58	✗	✓	✗	Kurzschluss	Den Schweißstromkreis auf Kurzschluss überprüfen	Schweißstromkreis prüfen; Brenner isoliert ablegen
59	✗	✗	✓	Inkompatibles Gerät	Ein an das System angeschlossenes Gerät ist nicht kompatibel	Bitte trennen Sie das inkompatible Gerät vom System
60	✗	✗	✓	Inkompatible Software	Die Software eines Gerätes ist nicht kompatibel	Service informieren
61	✗	✓	✗	Schweißüberwachung	Der Istwert eines Schweißparameters liegt außerhalb des vorgegebenen Toleranzfeldes	Toleranzfelder einhalten; Schweißparameter anpassen
62	✗	✗	✓	Systemkomponente ^[3]	Systemkomponente nicht gefunden	Service informieren

^[1] ab Werk


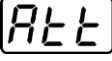
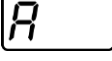
^[2] Option

^[3] ausschließlich Geräteserie Titan XQ, Phoenix XQ, Taurus XQ

^[4] nicht Geräteserie Titan XQ, Phoenix XQ, Taurus XQ

7.2 Warnmeldungen

Eine Warnmeldung wird je nach Darstellungsmöglichkeiten der Geräteanzeige wie folgt dargestellt:

Anzeigetyp - Gerätesteuerung	Darstellung
Grafikdisplay	
zwei 7-Segment Anzeigen	
eine 7-Segment Anzeige	

Die mögliche Ursache der Warnung wird durch eine entsprechende Warnnummer (siehe Tabelle) signalisiert.

- Treten mehrere Warnungen auf, werden diese nacheinander angezeigt.
- Geräterwarnung dokumentieren und im Bedarfsfall dem Servicepersonal angeben.

Nr.	Warnung	Mögliche Ursache
1	Übertemperatur	In Kürze droht eine Abschaltung wegen Übertemperatur.
4	Schutzgas ^[2]	Schutzgasversorgung prüfen.
5	Kühlmitteldurchfluss ^[3]	Durchfluss ($\leq 0,7\text{l/min}$ / $\leq 0.18\text{ gal./min}$) ^[1]
6	wenig Draht	Es ist nur noch wenig Draht auf der Spule vorhanden.
7	CAN-Bus ausgefallen	Drahtvorschubgerät nicht angeschlossen, Sicherungsautomat Drahtvorschubmotor (ausgelösten Automat durch Betätigen zurücksetzen).
8	Schweißstromkreis	Die Induktivität des Schweißstromkreises ist für die gewählte Schweißaufgabe zu hoch.
10	Teilinverter	Einer von mehreren Teilinvertern liefert keinen Schweißstrom.
11	Übertemperatur Kühlmittel ^[3]	Kühlmittel ($\geq 65^\circ\text{C}$ / $\geq 149^\circ\text{F}$) ^[1]
12	Schweißüberwachung	Der Istwert eines Schweißparameters liegt außerhalb des vorgegebenen Toleranzfeldes.
13	Kontaktfehler	Der Widerstand im Schweißstromkreis ist zu groß. Masseanschluss prüfen.
32	Tachofehler	Störung Drahtvorschubgerät, dauerhafte Überlast des Drahtantriebs.
33	DV-Überstrom	Überstromerkennung des DV-Hauptantriebs.
34	JOB unbekannt	Die JOB-Anwahl wurde nicht durchgeführt, weil die JOB-Nummer unbekannt ist.
35	DV-Überstrom Slave	Überlast des Slave-DV-Antriebes (vorderer Antrieb Push/Push-System oder Zwischentrieb).
36	Tachofehler Slave	Störung DV-Antrieb, dauerhafte Überlast des Slave-DV-Antriebs (vorderer Antrieb Push/Push-System oder Zwischentrieb).
37	FST-Bus ausgefallen	Drahtvorschubgerät nicht angeschlossen, Sicherungsautomat Drahtvorschubmotor (ausgelösten Automat durch Betätigen zurücksetzen).

^[1] ab Werk

^[2] Option

^[3] Ausschließlich Geräteserie Titan XQ, Phoenix XQ, Taurus XQ

7.3 Checkliste zur Störungsbeseitigung

Grundsätzliche Voraussetzungen zur einwandfreien Funktionsweise ist die zum verwendeten Werkstoff und dem Prozessgas passende Geräteausrüstung!

Legende	Symbol	Beschreibung
	↗	Fehler / Ursache
	✘	Abhilfe

Funktionsstörungen

- ↗ Netzsicherung löst aus - Ungeeignete Netzsicherung
 - ✘ Empfohlene Netzsicherung einrichten > *siehe Kapitel 8.*
- ↗ Gerät fährt nach dem Einschalten nicht hoch (Gerätelüfter und ggf. Kühlmittelpumpe sind ohne Funktion).
 - ✘ Steuerleitung des Drahtvorschubgerätes anschließen.
- ↗ Alle Signalleuchten der Gerätesteuerung leuchten nach dem Einschalten
- ↗ Keine Signalleuchte der Gerätesteuerung leuchtet nach dem Einschalten
- ↗ Keine Schweißleistung
 - ✘ Phasenausfall, Netzanschluss (Sicherungen) prüfen
- ↗ Gerät startet permanent neu
- ↗ Drahtvorschubgerät ohne Funktion
- ↗ System fährt nicht hoch
 - ✘ Steuerleitungsverbindungen herstellen bzw. auf korrekte Installation prüfen.
- ↗ Lose Schweißstromverbindungen
 - ✘ Stromanschlüsse brennerseitig und / oder zum Werkstück festziehen
 - ✘ Stromdüse und Düsenstock ordnungsgemäß festschrauben

Signalleuchte Sammelstörung leuchtet

- ↗ Übertemperatur Schweißgerät
 - ✘ Gerät im eingeschalteten Zustand abkühlen lassen
- ↗ Schweißstromüberwachungseinrichtung ausgelöst (vagabundierende Schweißströme fließen über den Schutzleiter). Der Fehler muss durch Aus- und Wiedereinschalten des Gerätes zurückgesetzt werden.
 - ✘ Schweißdraht berührt elektrisch leitende Gehäuseteile (Drahtführung prüfen, Schweißdraht von Drahtspule gesprungen?).
 - ✘ Ordnungsgemäße Befestigung der Werkstückleitung prüfen. Stromklemme der Werkstückleitung so nah wie möglich am Lichtbogen befestigen.

Signalleuchte Übertemperatur leuchtet

- ↗ Übertemperatur Schweißgerät
 - ✘ Gerät im eingeschalteten Zustand abkühlen lassen

Kühlmittelfehler / kein Kühlmitteldurchfluss

- ↗ Unzureichender Kühlmitteldurchfluss
 - ✘ Kühlmittelstand prüfen und ggf. mit Kühlmittel auffüllen
- ↗ Luft im Kühlmittelkreislauf
 - ✘ Kühlmittelkreislauf entlüften > *siehe Kapitel 7.4.*

Drahtförderprobleme

- ✓ Drahtvorschubrollenaufnahme verschlissen (Drahtvorschubrollen müssen fest auf deren Halter sitzen und dürfen kein Spiel aufweisen)
 - ✘ Drahtvorschubrollenaufnahme ersetzen (092-002960-E0000)
- ✓ Stromdüse verstopft
 - ✘ Reinigen, mit Schweißschutzspray einsprühen und bei Bedarf ersetzen
- ✓ Einstellung Spulenbremse
 - ✘ Einstellungen prüfen bzw. korrigieren
- ✓ Einstellung Druckeinheiten
 - ✘ Einstellungen prüfen bzw. korrigieren
- ✓ Verschlossene Drahtvorschubrollen
 - ✘ Prüfen und bei Bedarf ersetzen
- ✓ Vorschubmotor ohne Versorgungsspannung (Sicherungsautomat durch Überlastung ausgelöst)
 - ✘ Ausgelöste Sicherung (Rückseite Stromquelle) durch Betätigen der Drucktaste zurücksetzen
- ✓ Geknickte Schlauchpakete
 - ✘ Brennerschlauchpaket gestreckt auslegen
- ✓ Drahtführungsseele oder -spirale verunreinigt oder verschlissen
 - ✘ Seele oder Spirale reinigen, geknickte oder verschlissene Seelen austauschen

7.4 Kühlmittelkreislauf entlüften

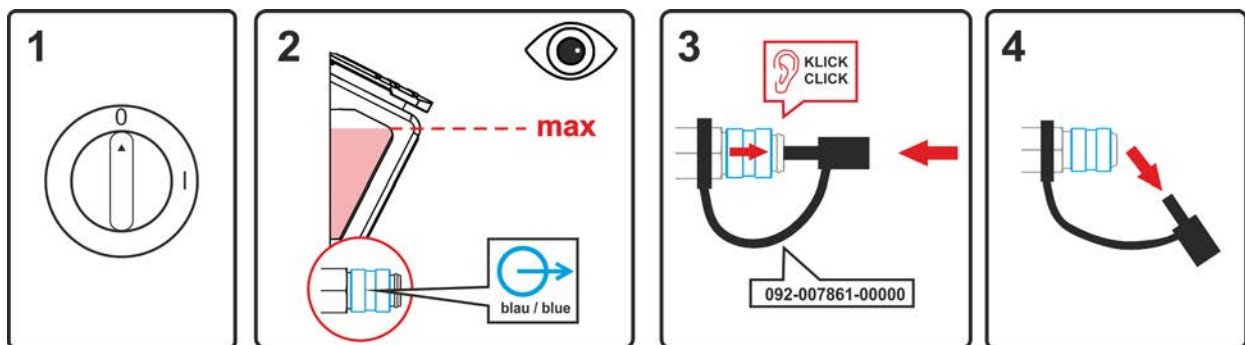


Abbildung 7-1

- Gerät ausschalten und Kühlmitteltank bis zum maximalen Pegel auffüllen.
- Schnellverschlusskupplung mit geeignetem Hilfsmittel entsperren (Anschluss geöffnet).

Zum Entlüften des Kühlsystems immer den blauen Kühlmittelanschluss verwenden, der möglichst tief im Kühlmittelsystem liegt (nahe Kühlmitteltank)!

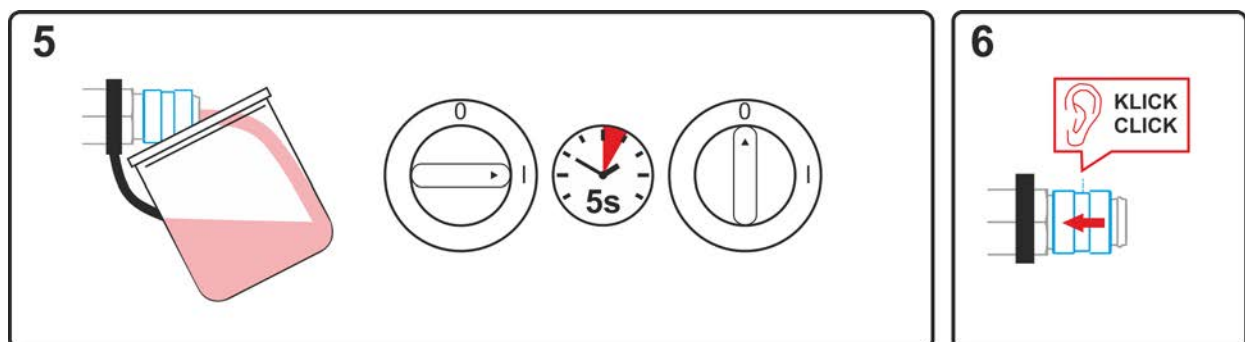


Abbildung 7-2

- Geeigneten Auffangbehälter zum Aufnehmen der austretenden Kühlflüssigkeit an der Schnellverschlusskupplung positionieren und Gerät für ca. 5s einschalten.
- Schnellverschlusskupplung durch Zurückschieben des Verschlussrings wieder sperren.

7.5 Pumpenwelle andrehen (Kühlmittelkreislauf)

Längere Stillstandzeiten und Verunreinigungen im Kühlmittel können dazu führen, dass sich die Kühlmittelpumpe des Kühlmoduls festsetzt.

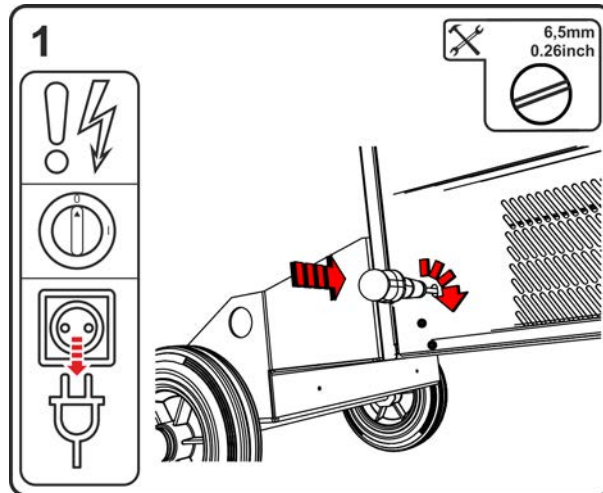


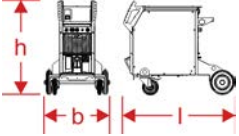
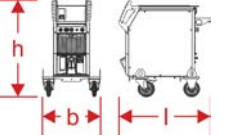
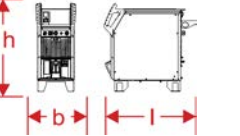



Abbildung 7-3

- Gerät am Hauptschalter ausschalten.
- Netzstecker abziehen.
- Schlitzschraubendreher mit einer maximalen Klingenbreite von 6,5 mm durch die Serviceöffnung-, mittig auf die Pumpenwelle stecken. Nun den Schraubendreher im Urzeigersinn bewegen, bis sich die Pumpenwelle wieder leichtgängig drehen lässt.
- Schraubendreher entfernen.
- Netzstecker des abgeschalteten Gerätes in entsprechende Steckdose einstecken.
- Stromquelle am Netz- oder Hauptschalter einschalten.

8 Technische Daten

Leistungsangaben und Garantie nur in Verbindung mit Original Ersatz- und Verschleißteilen!

8.1 Maße und Gewichte

		F06R1/R2		F06RS		F06P	
							
Maße (l x b x h)		mm	inch	mm	inch	mm	inch
l		1152	45.3	854	33.6	854	33.6
b		686	27.0	590	23.2	400	15.7
h		976	38.4	976	38.4	881	34.7
Gewicht ^[1]		kg	lb	kg	lb	kg	lb
F06G		110,9	244.4	100,7	222.0	85,7	188.9
F06W		125,5	276.6	115,3	254.1	100,3	221.1
F06WRF		129,5	285.4	119,3	263.0	104,3	229.9

^[1] Alle Gewichtsangaben beziehen sich auf Geräteversionen mit 5 m (16.4 ft.) Netzanschlusskabel. Bei Versionen mit längeren Netzanschlusskabeln erhöhen sich die Gewichte.

10 m (32.8 ft.) = +2,5 kg (5.5 lb.)

15 m (49.2 ft.) = +5,0 kg (11.0 lb.)

8.1.1 Schweißbrennerkühlung

Schweißbrennerkühlung	F06W	F06WRF
Kühlleistung bei 1 l/min (+25°C/77°F)	1,5 KW	
max. Fördermenge	5 l/min 1.3 gal./min	20 l/min 5.2 gal./min
max. Förderhöhe	35 m 115 ft.	45 m 148 ft.
max. Pumpendruck	3,5 bar 0.35 MPa	4,5 bar 0.45 MPa
Pumpe	Kreiselpumpe	
max. Tankinhalt	8 l 2.1 gal.	
Durchflussüberwachung		
Fehlergrenze	0,7 l/min 0.18 gal./min	
Warngrenze	Fehlergrenze +0,3 l/min Fehlergrenze +0.08 gal./min	
Temperaturüberwachung		
Fehlergrenze	70°C 158°F	
Warngrenze	Fehlergrenze -5°C Fehlergrenze -23°F	

8.2 Leistungsdaten

8.2.1 Taurus XQ 350 Synergic D

	MIG/MAG	E-Hand	WIG
Schweißstrom (I ₂)	5 A bis 350 A		
Schweißspannung nach Norm (U ₂)	14,3 V bis 31,5 V	20,2 V bis 34,0 V	10,2 V bis 24,0 V
Einschaltdauer ED bei 40°C ^[1]	350 A (100%)		
Netzspannung ^[2]	3 x 380-400 V / 3 x 440-460 V / 3 x 480-500 V		
Frequenz	50/60 Hz		
Toleranz / Netzsicherung ^[3]			
380-400 V	-25 % bis +20 % / 3 x 25 A		
440-460 V	-25 % bis +15 % / 3 x 20 A		
460-500 V	-25 % bis +10 % / 3 x 20 A		
Leerlaufspannung (U ₀)	82 V (380-400 V) 94 V (440-460 V) 102 V (460-500 V)		
max. Anschlussleistung (S ₁)			
gasgekühlt (F06G)	14,3 kVA	15,4 kVA	10,9 kVA
wassergekühlt (F06W)	14,7 kVA		11,3 kVA
wassergekühlt, verstärkt (F06WRF)	14,9 kVA		11,5 kVA
Generatorleistung (Empf.)	21 kVA		
Leistungsaufnahme P ₀ ^[4]	25 W		
Maximale Netzimpedanz (@PCC) ^[5]	107 mOhm		
Cos Phi / Wirkungsgrad	0,99 / 90 %		
Schutzklasse / Überspannungsklasse	I / III		
Verschmutzungsgrad / Isolationsklasse	3 / H		
Schutzart / Fehlerstromschutzschalter	IP 23 / Type B (empfohlen)		
Geräuschpegel ^[6]	<70 dB(A)		
Umgebungstemperatur ^[7]	-25 °C bis +40 °C		
Gerätekühlung / Brennerkühlung	Lüfter (AF) / Gas oder Wasser		
Netzanschlussleitung	H07RN-F4G6		
Werkstückleitung (min.) / EMV-Klasse	70 mm ² / A		
Sicherheitskennzeichnung	[S] / CE / [E]		
Angewandte Normen	siehe Konformitätserklärung (Geräteunterlagen)		

^[1] Lastspiel: 10 min (60 % ED \pm 6 min. Schweißen, 4 min. Pause).

^[2] Multispannungsgerät - Stromquelle an die Netzspannung anpassen

^[3] Empfohlen werden Schmelzsicherungen DIAZED xxA gG. Bei Verwendung von Sicherungsautomaten ist die Auslösecharakteristik „C“ zu verwenden!

^[4] Leistung im Ruhezustand ohne Drahtvorschubgerät.

^[5] Diese Schweißeinrichtung entspricht nicht IEC 61000-3-12. Wenn Sie an ein öffentliches Niederspannungssystem angeschlossen wird, liegt es in der Verantwortung des Errichters oder Anwenders der Schweißeinrichtung sicherzustellen, dass die Schweißeinrichtung, nach Absprache mit dem Betreiber des Stromversorgungsnetzes, angeschlossen werden darf.

^[6] Geräuschpegel im Leerlauf und im Betrieb bei Normlast nach IEC 60974-1 im maximalen Arbeitspunkt.

^[7] Umgebungstemperatur kühlmittelabhängig! Kühlmitteltemperaturbereich beachten!

8.2.2 Taurus XQ 400 Synergic D

	MIG/MAG	E-Hand	WIG
Schweißstrom (I_2)	5 A bis 400 A		
Schweißspannung nach Norm (U_2)	14,3 V bis 34 V	20,2 V bis 36,0 V	10,2 V bis 26,0 V
Einschaltdauer ED bei 40°C ^[1]	400 A (80 %) / 370 A (100%)		
Netzspannung ^[2]	3 x 380-400 V / 3 x 440-460 V / 3 x 480-500 V		
Frequenz	50/60 Hz		
Toleranz / Netzsicherung ^[3]			
380-400 V	-25 % bis +20 % / 3 x 25 A		
440-460 V	-25 % bis +15 % / 3 x 25 A		
460-500 V	-25 % bis +10 % / 3 x 20 A		
Leerlaufspannung (U_0)	82 V (380-400 V) 94 V (440-460 V) 102 V (460-500 V)		
max. Anschlussleistung (S_1)			
gasgekühlt (F06G)	17,6 kVA	18,6 kVA	13,5 kVA
wassergekühlt (F06W)	18,0 kVA		13,9 kVA
wassergekühlt, verstärkt (F06WRF)	18,2 kVA		14,1 kVA
Generatorleistung (Empf.)	25 kVA		
Leistungsaufnahme P_0 ^[4]	25 W		
Maximale Netzimpedanz (@PCC) ^[5]	120 mOhm		
Cos Phi / Wirkungsgrad	0,99 / 90 %		
Schutzklasse / Überspannungsklasse	I / III		
Verschmutzungsgrad / Isolationsklasse	3 / H		
Schutzart / Fehlerstromschutzschalter	IP 23 / Type B (empfohlen)		
Geräuschpegel ^[6]	<70 dB(A)		
Umgebungstemperatur ^[7]	-25 °C bis +40 °C		
Geräte Kühlung / Brenner Kühlung	Lüfter (AF) / Gas oder Wasser		
Netzanschlussleitung	H07RN-F4G6		
Werkstückleitung (min.) / EMV-Klasse	70 mm ² / A		
Sicherheitskennzeichnung	☐ / CE / ENEC		
Angewandte Normen	siehe Konformitätserklärung (Geräteunterlagen)		

^[1] Lastspiel: 10 min (60 % ED \triangleq 6 min. Schweißen, 4 min. Pause).

^[2] Multispannungsgerät - Stromquelle an die Netzspannung anpassen

^[3] Empfohlen werden Schmelzsicherungen DIAZED xxA gG. Bei Verwendung von Sicherungsautomaten ist die Auslösecharakteristik „C“ zu verwenden!

^[4] Leistung im Ruhezustand ohne Drahtvorschubgerät.

^[5] Diese Schweißeinrichtung entspricht nicht IEC 61000-3-12. Wenn Sie an ein öffentliches Niederspannungssystem angeschlossen wird, liegt es in der Verantwortung des Errichters oder Anwenders der Schweißeinrichtung sicherzustellen, dass die Schweißeinrichtung, nach Absprache mit dem Betreiber des Stromversorgungsnetzes, angeschlossen werden darf.

^[6] Geräuschpegel im Leerlauf und im Betrieb bei Normlast nach IEC 60974-1 im maximalen Arbeitspunkt.

^[7] Umgebungstemperatur kühlmittelabhängig! Kühlmitteltemperaturbereich beachten!

8.2.3 Taurus XQ 500 Synergic D

	MIG/MAG	E-Hand	WIG
Schweißstrom (I ₂)	5 A bis 500 A		
Schweißspannung nach Norm (U ₂)	14,3 V bis 39,0 V	20,2 V bis 40,0 V	10,2 V bis 30,0 V
Einschaltdauer ED bei 40°C [1]	500 A (80 %) / 470 A (100%)		
Netzspannung [2]	3 x 380-400 V / 3 x 440-460 V / 3 x 480-500 V		
Frequenz	50/60 Hz		
Toleranz / Netzsicherung [3]			
380-400 V	-25 % bis +20 % / 3 x 35 A		
440-460 V	-25 % bis +15 % / 3 x 32 A		
460-500 V	-25 % bis +10 % / 3 x 32 A		
Leerlaufspannung (U ₀)	82 V (380-400 V) 94 V (440-460 V) 102 V (460-500 V)		
max. Anschlussleistung (S ₁)			
gasgekühlt (F06G)	25,2 kVA	25,8 kVA	19,4 kVA
wassergekühlt (F06W)	25,6 kVA		19,8 kVA
wassergekühlt, verstärkt (F06WRF)	25,8 kVA		20,0 kVA
Generatorleistung (Empf.)	35 kVA		
Leistungsaufnahme P ₀ [4]	27 W		
Maximale Netzimpedanz (@PCC) [5]	80 mOhm		
Cos Phi / Wirkungsgrad	0,99 / 90 %		
Schutzklasse / Überspannungsklasse	I / III		
Verschmutzungsgrad / Isolationsklasse	3 / H		
Schutzart / Fehlerstromschutzschalter	IP 23 / Type B (empfohlen)		
Geräuschpegel [6]	<70 dB(A)		
Umgebungstemperatur [7]	-25 °C bis +40 °C		
Gerätekühlung / Brennerkühlung	Lüfter (AF) / Gas oder Wasser		
Netzanschlussleitung	H07RN-F4G6		
Werkstückleitung (min.) / EMV-Klasse	95 mm ² / A		
Sicherheitskennzeichnung	☐ / CE / ENEC		
Angewandte Normen	siehe Konformitätserklärung (Geräteunterlagen)		

[1] Lastspiel: 10 min (60 % ED \triangleq 6 min. Schweißen, 4 min. Pause).

[2] Multispannungsgerät - Stromquelle an die Netzspannung anpassen

[3] Empfohlen werden Schmelzsicherungen DIAZED xxA gG. Bei Verwendung von Sicherungsautomaten ist die Auslösecharakteristik „C“ zu verwenden!

[4] Leistung im Ruhezustand ohne Drahtvorschubgerät.

[5] Diese Schweißeinrichtung entspricht nicht IEC 61000-3-12. Wenn Sie an ein öffentliches Niederspannungssystem angeschlossen wird, liegt es in der Verantwortung des Errichters oder Anwenders der Schweißeinrichtung sicherzustellen, dass die Schweißeinrichtung, nach Absprache mit dem Betreiber des Stromversorgungsnetzes, angeschlossen werden darf.

[6] Geräuschpegel im Leerlauf und im Betrieb bei Normlast nach IEC 60974-1 im maximalen Arbeitspunkt.

[7] Umgebungstemperatur kühlmittelabhängig! Kühlmitteltemperaturbereich beachten!

8.2.4 Taurus XQ 600 Synergic D

	MIG/MAG	E-Hand	WIG
Schweißstrom (I_2)	5 A bis 600 A		
Schweißspannung nach Norm (U_2)	14,3 V bis 44,0 V	20,2 V bis 44,0 V	10,2 V bis 34,0 V
Einschaltdauer ED bei 40°C ^[1]	600 A (40 %) / 550 A (60 %) / 470 A (100%)		
Netzspannung ^[2]	3 x 380-400 V / 3 x 440-460 V / 3 x 480-500 V		
Frequenz	50/60 Hz		
Toleranz / Netzsicherung ^[3]			
380-400 V	-25 % bis +20 % / 3 x 35 A		
440-460 V	-25 % bis +15 % / 3 x 32 A		
460-500 V	-25 % bis +10 % / 3 x 32 A		
Leerlaufspannung (U_0)	82 V (380-400 V) 94 V (440-460 V) 102 V (460-500 V)		
max. Anschlussleistung (S_1)			
gasgekühlt (F06G)	34,1 kVA	34,1 kVA	25,4 kVA
wassergekühlt (F06W)	34,5 kVA		26,8 kVA
wassergekühlt, verstärkt (F06WRF)	34,7 kVA		27,0 kVA
Generatorleistung (Empf.)	47 kVA		
Leistungsaufnahme P_0 ^[4]	27 W		
Maximale Netzimpedanz (@PCC) ^[5]	75 mOhm		
Cos Phi / Wirkungsgrad	0,99 / 90 %		
Schutzklasse / Überspannungsklasse	I / III		
Verschmutzungsgrad / Isolationsklasse	3 / H		
Schutzart / Fehlerstromschutzschalter	IP 23 / Type B (empfohlen)		
Geräuschpegel ^[6]	<70 dB(A)		
Umgebungstemperatur ^[7]	-25 °C bis +40 °C		
Geräte Kühlung / Brenner Kühlung	Lüfter (AF) / Gas oder Wasser		
Netzanschlussleitung	H07RN-F4G6		
Werkstückleitung (min.) / EMV-Klasse	95 mm ² / A		
Sicherheitskennzeichnung	☐ / CE / ENEC		
Angewandte Normen	siehe Konformitätserklärung (Geräteunterlagen)		

^[1] Lastspiel: 10 min (60 % ED \triangleq 6 min. Schweißen, 4 min. Pause).

^[2] Multispannungsgerät - Stromquelle an die Netzspannung anpassen

^[3] Empfohlen werden Schmelzsicherungen DIAZED xxA gG. Bei Verwendung von Sicherungsautomaten ist die Auslösecharakteristik „C“ zu verwenden!

^[4] Leistung im Ruhezustand ohne Drahtvorschubgerät.

^[5] Diese Schweißeinrichtung entspricht nicht IEC 61000-3-12. Wenn Sie an ein öffentliches Niederspannungssystem angeschlossen wird, liegt es in der Verantwortung des Errichters oder Anwenders der Schweißeinrichtung sicherzustellen, dass die Schweißeinrichtung, nach Absprache mit dem Betreiber des Stromversorgungsnetzes, angeschlossen werden darf.

^[6] Geräuschpegel im Leerlauf und im Betrieb bei Normlast nach IEC 60974-1 im maximalen Arbeitspunkt.

^[7] Umgebungstemperatur kühlmittelabhängig! Kühlmitteltemperaturbereich beachten!

9 Zubehör

Leistungsabhängige Zubehörkomponenten wie Schweißbrenner, Werkstückleitung, Elektrodenhalter oder Zwischenschlauchpaket erhalten Sie bei Ihrem zuständigen Vertragshändler.

9.1 Allgemeines Zubehör

Typ	Bezeichnung	Artikelnummer
KLF-L1-L2-L3-PE	Aufkleber Netzkabel	094-023697-00000
DM 842 Ar/CO2 230bar 30l D	Flaschendruckminderer mit Manometer	394-002910-00030
32A 5POLE/CEE	Gerätestecker	094-000207-00000

9.2 Fernsteller, 7-polig

Typ	Bezeichnung	Artikelnummer
RC XQ Expert 2.0 2 m	Fernsteller Expert XQ 2.0 Steuerung	090-008824-00002
RC XQ Expert 2.0 5 m	Fernsteller Expert XQ 2.0 Steuerung	090-008824-00005
RC XQ Expert 2.0 10 m	Fernsteller Expert XQ 2.0 Steuerung	090-008824-00010
RC XQ Expert 2.0 15 m	Fernsteller Expert XQ 2.0 Steuerung	090-008824-00015

9.2.1 Verlängerungskabel

Typ	Bezeichnung	Artikelnummer
FRV 7POL 0.5 m	Anschlussverlängerungskabel	092-000201-00004
FRV 7POL 1 m	Anschlussverlängerungskabel	092-000201-00002
FRV 7POL 5 m	Anschlussverlängerungskabel	092-000201-00003
FRV 7POL 10 m	Anschlussverlängerungskabel	092-000201-00000
FRV 7POL 15M	Anschlussverlängerungskabel	092-000201-00005
FRV 7POL 20 m	Anschlussverlängerungskabel	092-000201-00001
FRV 7POL 25M	Anschlussverlängerungskabel	092-000201-00007

9.3 Fernsteller, 19-polig

Typ	Bezeichnung	Artikelnummer
R10 19POL	Fernsteller	090-008087-00502
RG10 19POL 5M	Fernsteller, Einstellung Drahtgeschwindigkeit, Schweißspannungskorrektur	090-008108-00000
R20 19POL	Fernsteller Programmschaltung	090-008263-00000

9.3.1 Anschlusskabel

Typ	Bezeichnung	Artikelnummer
RA5 19POL 5M	Anschlusskabel z. B. für Fernsteller	092-001470-00005
RA10 19POL 10m	Anschlusskabel z. B. für Fernsteller	092-001470-00010
RA20 19POL 20m	Anschlusskabel z. B. für Fernsteller	092-001470-00020

9.3.2 Verlängerungskabel

Typ	Bezeichnung	Artikelnummer
RV5M19 19POL 5M	Verlängerungskabel	092-000857-00000
RV5M19 19POL 10M	Verlängerungskabel	092-000857-00010
RV5M19 19POL 15M	Verlängerungskabel	092-000857-00015
RV5M19 19POL 20M	Verlängerungskabel	092-000857-00020

9.4 Optionen

Typ	Bezeichnung	Artikelnummer
ON PS F06 1D01	Drehkonsole für ein Drahtvorschubgerät	092-003330-00000
ON PS F06 1D02	Drehkonsole für ein IC-Drahtvorschubgerät	092-003332-00000
ON PS F06 2D01	Transporthalterung für zwei Drahtvorschubgeräte	092-003331-00000
ON PS EXT D01	Nachrüstset: Verlängerung Drehdorn, zur Aufnahme eines Drahtvorschubgerätes mit Radsatz ON WAK D01	092-002871-00000
ON Shock Protect F06	Rammschutz	092-003334-00000
ON Filter F06	Schmutzfilter für Lufteinlass	092-003337-00000
ON HS F06	Halterung zur Aufnahme langer Schlaupakete und Brenner	092-003333-00000
ON TS F06 R	Schweißbrennerhalterung, rechts	092-003335-00000
ON TS F06 L	Schweißbrennerhalterung, links	092-003360-00000
ON SH F06 L	Scannerhalterung, links	092-003434-00000
OU F06W	Umbauset, Wasserkühler	092-003492-00000
OU F06WRF	Umbauset, Wasserkühler mit verstärkter Pumpe	092-003493-00000
OU F06R1/R2	Umbauset, Einzelflaschenaufnahme zu Doppelflaschenaufnahme	092-003494-00000
OU Expert XQ 2.0	Umbauset, Expert XQ 2.0	092-003495-00000
OU Expert XQ 2.0 WLG	Umbauset, Expert XQ 2.0 mit LAN/WiFi Gateway inklusive Schnittstelle für Barcodescanner	092-003496-00000
OU 2DV	Umbauset für zwei Drahtvorschubgeräte	092-003497-00000
OU AIF F06	Umbauset, 19-polige Automatisierungsschnittstelle	092-003498-00000

9.5 Computerkommunikation

Typ	Bezeichnung	Artikelnummer
PC300 XQ Set	PC300.Net Schweißparametersoftware Set inkl. Kabel und Interface SECINT X10 USB	090-008777-00000
ON WLG-EX	WiFi Gateway im externen Gehäuse	090-008790-00502
ON LG-EX	LAN Gateway im externen Gehäuse	090-008789-00502

9.6 Schweißbrennerkühlung

Typ	Bezeichnung	Artikelnummer
HOSE BRIDGE UNI	Schlauch Brücke	092-007843-00000

9.6.1 Kühlflüssigkeit - Typ blueCool

Typ	Bezeichnung	Artikelnummer
blueCool -10 5 l	Kühlflüssigkeit bis -10 °C (14 °F), 5 l	094-024141-00005
blueCool -10 25 l	Kühlflüssigkeit bis -10 °C (14 °F), 25 l	094-024141-00025
blueCool -30 5 l	Kühlflüssigkeit bis -30 °C (22 °F), 5 l	094-024142-00005
blueCool -30 25 l	Kühlflüssigkeit bis -30 °C (22 °F), 25 l	094-024142-00025
FSP blueCool	Frostschutzprüfer	094-026477-00000

9.6.2 Kühlflüssigkeit - Typ KF

Typ	Bezeichnung	Artikelnummer
KF 23E-5	Kühlflüssigkeit bis -10 °C (14 °F), 5 l	094-000530-00005
KF 23E-200	Kühlflüssigkeit (-10 °C), 200 l	094-000530-00001
KF 37E-5	Kühlflüssigkeit bis -20 °C (4 °F), 5 l	094-006256-00005
KF 37E-200	Kühlflüssigkeit (-20 °C), 200 l	094-006256-00001
TYP1	Frostschutzprüfer	094-014499-00000

10 Anhang

10.1 Händlersuche

Sales & service partners
www.ewm-group.com/en/specialist-dealers



"More than 400 EWM sales partners worldwide"